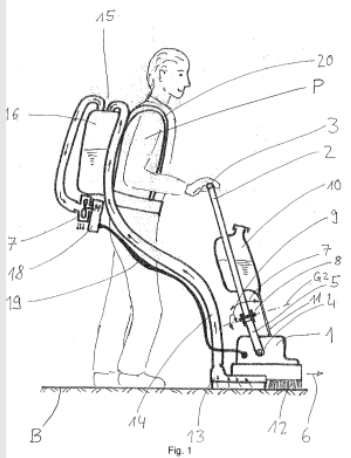


**UPC CFI, Local Division Munich, 11 October 2024,
i-mop v Arcora**

handheld floor treatment device



PATENT LAW – PROCEDURAL LAW

Default judgment, including injunction and provisional damages ([Article 37 UPC Statute](#), [R. 355 RoP](#))

- [Express provision in Article 37\(1\) of the UPC Statute that failing to file written submissions in defence after having been served with a document instituting proceedings is sufficient. Not necessary that this express provision is also present in the Rules of Procedure. The UPC Statute takes precedence over the Rules of Procedure.](#)

If one were to assume that the lack of explicit mention in the Rules of Procedure creates a conflict between them and the UPC Statute, this would have to be resolved in favour of [Art. 37\(1\) UPC Statute](#) in accordance with [point 1 of the preamble to the Rules of Procedure](#). The UPC Statute takes precedence over the Rules of Procedure. Apart from that, the aforementioned paragraph 3 of [Rule 355 RP](#) indicates that the Rules of Procedure consider the issue of a default judgment in the event of failure to file a statement of defence to be possible, at least by implication.

The defendant has [...] failed to file a written response to a document instituting proceedings that has been served. [Art. 37\(1\) UPC Statute](#) expressly provides for the possibility of issuing a default judgment in this situation. The Rules of Procedure themselves do not expressly provide for the issuance of a default judgment for this type of default – [Rule 27 \(2\), \(3\), \(4\) RP](#) in conjunction with [Rule 24 \(1\) RP](#) only a default judgment for failure to rectify formal defects and [Rule 355 \(3\) RP](#) does mention the necessity of the expiry of the time limit for filing the reply, but does not mention the possibility of a default judgment as a consequence – is irrelevant. The express provision in [Art. 37 EPC Statute](#) is sufficient. It is not necessary that such an explicit provision is present (twice) in both the UPC Statute and the Rules of Procedure [...].

The time limit for filing a defence expired on 13 August 2024. As a result, the defendant had sufficient time to defend itself in court. It was also given the opportunity to comment on the plaintiff's statement of claim of 30 August 2024 within 10 days. In total, it therefore had approximately 4 months to defend itself against the action. The defendant was also informed of the necessity of a reply and/or statement and of the consequences of default in both the provisional order of 16 August 2024 and the provisional order of 31 August 2024 by the court.

Source: [Unified Patent Court](#)

**UPC Court of First Instance,
Local Division Munich, 11 October 2024**

(Voß, Voß, Mlakar)

Lokalkammer München

UPC_CFI_193/2024

Versäumnisentscheidung

des Gerichts erster Instanz des Einheitlichen Patentgerichts

Lokalkammer München erlassen

am 11. Oktober 2024

KLÄGERIN

i-mop GmbH, Schwanheimer Straße 141, 64625 Bensheim, vertreten durch die Geschäftsführer Rudolf Franke und Rainer Kenter, Deutschland,

vertreten durch: Rechtsanwalt Hannes Jacobsen, CBH Rechtsanwälte, Ismaninger Straße 65a, 81675 München.

BEKLAGTE

ARCORA International GmbH, Marsstraße 9, 85609 Aschheim, Deutschland, vertreten durch den Geschäftsführer Sami Memili, ebenda.

vertreten durch: Rechtsanwalt Sebastian Schiller, Hoefler Partner, Pilgersheimer Straße 20, 81543 München.

STREITPATENT

Europäisches Patent [EP 3 760 094](#)

SPRUCHKÖRPER/KAMMER

Spruchkörper/Panel 2 der Lokalkammer München

MITWIRKENDE

RICHTER

UND

RICHTERINNEN

Diese Entscheidung wurde durch die Vorsitzende Richterin Ulrike Voß (Berichterstatlerin), den rechtlich qualifizierten Richter Dr. Daniel Voß und die rechtlich qualifizierte Richterin Mojca Mlakar erlassen.

VERFAHRENSSPRACHE Deutsch

GEGENSTAND

Verletzungsklage – Versäumnisentscheidung [Art. 37 EPG-Satzung](#), [Regel 355 VerFO](#).

KURZE DARSTELLUNG DES SACHVERHALTS

Die Klägerin ist Inhaberin des Europäischen Patents EP 3 760 094 B1 (nachfolgend Klagepatent, Anlage CBH 9). Das Klagepatent, welches ein Bodenreinigungsgerät zum Gegenstand hat und dessen Verfahrenssprache Deutsch ist, wurde am 25.08.2010 angemeldet und nimmt die Priorität der DE 10 2009 028 944 A1 vom 27.08.2009 in Anspruch. Die Anmeldung des Klagepatents wurde am 06.01.2021 veröffentlicht; der Hinweis auf die Erteilung des Klagepatents am

08.11.2023. Seit dem 17.11.2023 handelt es sich bei dem Klagepatent um ein Patent mit einheitlicher Wirkung (Anlage CBH 8).

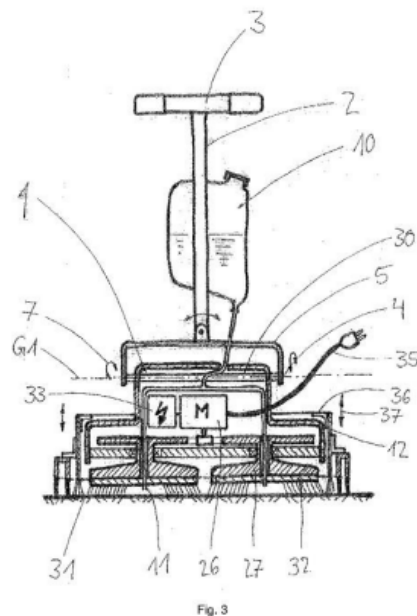
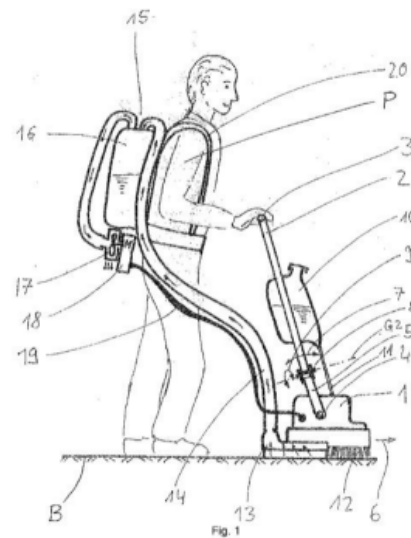
Das Klagepatent steht in Kraft. Über den seitens der der Numatic International Limited, der Numatic International GmbH, der Numatic International B.V. und der 4CleanPro S.R.L. beim Europäischen Patentamt im November 2023 erhobenen Einspruch ist noch nicht entschieden worden.

Anspruch 1 des Klagepatents lautet:

„Handgeführtes Bodenbearbeitungsgerät, aufweisend ein Bodenteil (1) mit mindestens einem Werkzeug (31) für die Bodenbearbeitung und einem Motor (26) zum Antreiben des mindestens einen Werkzeugs (31) und aufweisend ein Führungsteil (2) mit einem Griffteil (3), wobei das Führungsteil (2) über ein in Bearbeitungsrichtung (6) verstellbares erstes Gelenk (4) mit einer Gelenkachse (G1) quer zur Bearbeitungsrichtung (6) mit dem Bodenteil (1) verbunden ist, wobei das Führungsteil (2) am unteren Ende unterhalb der Mitte, aber oberhalb des Bodenteils (1) ein weiteres Gelenk (8) mit einer quer zur ersten Gelenkachse (G1) verlaufenden weiteren Gelenkachse (G2) aufweist, um welche das Führungsteil (2) quer zur Bearbeitungsrichtung (6) derart verstellbar ist, dass das Bodenteil (1) von einem Benutzer (P) aus parallel zur Bearbeitungsfläche (B) um eine Hochachse (A1) des Bodenteils (1) mindestens $\pm 45^\circ$ gedreht werden kann, wobei das Bodenteil (1) eine Flüssigkeitszuführung (11) aufweist, und wobei ein Flüssigkeitstank (10) für die Flüssigkeitszuführung (11) vorgesehen und an dem Bodenteil (1) oder an dem Führungsteil (2) oberhalb des weiteren Gelenks (8) angebracht ist.“

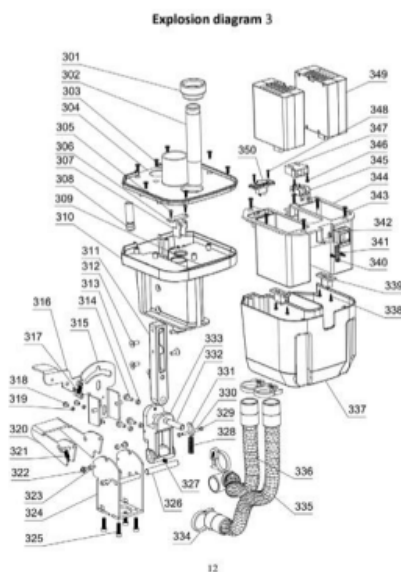
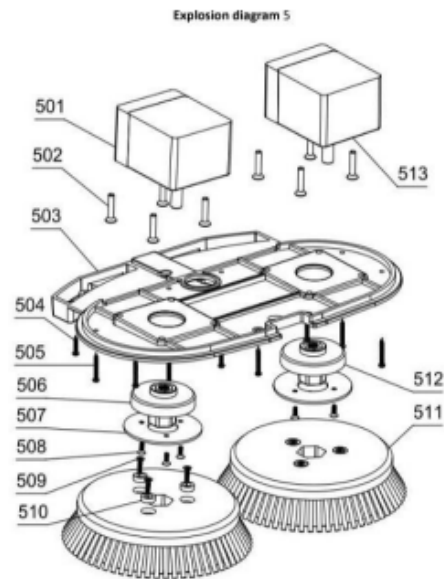
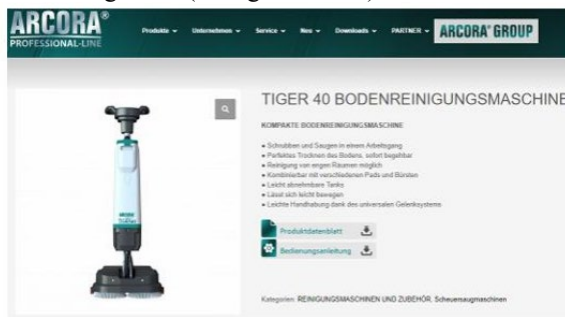
Wegen des Wortlauts der „insbesondere“ geltend gemachten Unteransprüche 7, 15, 22 und 27 wird auf die Klagepatentschrift verwiesen.

Die nachfolgend eingeblendeten Figuren 1 und 3 des Klagepatents zeigen Ausführungsbeispiele eines anspruchsgemäßen Bodenbearbeitungsgerätes. Figur 1 zeigt ein handgeführtes Bodenbearbeitungsgerät mit einer Saugeinheit, die als am Körper zu befestigende Einheit ausgebildet ist. Figur 3 ist ein Querschnitt des Bodenteils mit Führungsteil und Griffteil des Bodenbearbeitungsgeräts aus Figur 1.



Die Beklagte ist eine in Deutschland ansässige Gesellschaft, die, unter anderem über ihre Internetseite www.arcora.de und auf der Messe CMS in Berlin im September 2023, unter anderem eine Bodenreinigungsmaschine mit der Artikelnummer SCR40BM anbietet und vertreibt, bis in das Jahr 2023 unter der Bezeichnung „Blancus 40“ und sodann unter der Bezeichnung „Tiger 40“ (nachfolgend angegriffene Ausführungsform, Anlagen CBH 7, CBH 11, CBH 12, CBH 13, CBH 14, CBH 15). Das auf der Internetseite zum Download angebotene Produktdatenblatt und die ebenso angebotene Bedienungsanleitung sind in deutscher und englischer Sprache abgefasst (Anlage CBH 16). Die Beklagte verbringt die angegriffene Ausführungsform in den Geltungsbereich des [EPGÜ](#), um diese sodann dort anzubieten, zu vertreiben und in den Verkehr zu bringen. Weltweit vertreibt die Beklagte ihre Produkte in 43 Länder.

Die angegriffene Ausführungsform ist ein handgeführtes motorbetriebenes und mit einem Frischwassertank versehenes Bodenbearbeitungsgerät das dem Schrubben und Saugen von Böden dient, wobei zwei rotierende Bürsten oder Pads an einem Bodenteil den Boden reinigen. Sie verfügt zudem über ein Griff- bzw. Führungsteil, das mittels einer Gelenkanordnung mit dem Bodenteil verbunden ist. Mit Hilfe der Gelenkanordnung kann die angegriffene Ausführungsform um mehr als 45° gedreht werden. Zur Veranschaulichung der Ausgestaltung der angegriffenen Ausführungsform wird auf die nachfolgende Abbildung, die von der Internetseite der Beklagten stammt (vgl. Seite 29 der Klageschrift vom 25.04.2024, <https://arcora.de/de/produkt/blancus-40-kompaktescheuersaugermaschine>), und auf die nachfolgend wiedergegebenen Explosionszeichnungen 3 und 5 der Bedienungsanleitung der angegriffenen Ausführungsform (Anlage CBH 13) verwiesen:



WESENTLICHES VORBRINGEN DER KLÄGERIN

Die Klägerin nimmt die Beklagte wegen unmittelbarer Patentverletzung in Anspruch. Sie ist der Auffassung, die angegriffene Ausführungsform mache von sämtlichen Merkmalen des Anspruchs 1 des Klagepatents und zudem von sämtlichen Merkmalen der abhängigen Unteransprüche 7, 15, 22 und 27 des Klagepatents wortsinngemäß Gebrauch. Die Beklagte benutze das Klagepatent in patentverletzender Weise, indem sie die angegriffene Ausführungsform ohne ihre Zustimmung in den Geltungsbereich des EPGÜ verbringe und in diesem Dritten anbiete und in Verkehr bringe.

WESENTLICHE VERFAHRENSSCHRITTE

Die Klageschrift vom 25.04.2024 ist der Beklagten am 13.05.2024 zugestellt worden. Die Beklagte, für die sich ein Vertreter bestellt hat, hat keine Klageerwidderung eingereicht.

Mit Vorläufiger Anordnung vom 16.08.2024 (ORD_47439/2024) hat die Richterstatterin auf die Voraussetzungen für den Erlass einer Versäumnisentscheidung hingewiesen und mitgeteilt, dass das Gericht unter Zugrundelegung des Vortrags der Klägerin in der Klageschrift von der schlüssigen Darlegung der Benutzung des Anspruchs 1 des Klagepatents ausgehe und auch kein Verhalten der Beklagten ersichtlich sei, welches gegen den Erlass einer Versäumnisentscheidung spreche. Die Richterstatterin hat ferner darauf hingewiesen, dass aus den von der Klägerin vorgebrachten Tatsachen nicht sämtliche beantragten Rechtsfolgen folgen und die Bedenken, die im Hinblick auf die Anträge II. bis V. der Klageschrift vom 25.04.2024 bestehen, näher erläutert. Der Klägerin wurde die Gelegenheit gewährt, binnen 14 Tagen zu den gerichtlichen Hinweisen Stellung zu nehmen. Abschließend wurde in der Vorläufigen Anordnung vom

16.08.2024 darauf hingewiesen, dass der Erlass einer Versäumnisentscheidung in Betracht kommt, sofern die Klägerin die Bedenken des Gerichts ausräumt und die Beklagte nach einer – noch zu setzenden – Stellungnahmefrist keine Stellungnahme abgibt.

Die Klägerin hat mit Schriftsatz vom 30.08.2024 zu den Hinweisen Stellung genommen und die Klageanträge neugefasst.

Mit Vorläufiger Anordnung vom 31.08.2024 ist der Beklagten eine Stellungnahmefrist von 10 Tagen zu dem Schriftsatz der Klägerin vom 30.08.2024 gewährt worden. Die Beklagte ist darauf hingewiesen worden, dass eine Versäumnisentscheidung in Betracht kommt, sofern sie diese Frist ungenutzt verstreichen lässt. Die Beklagte hat keine Stellungnahme eingereicht.

ANTRÄGE

Nachdem die Klägerin in der Klageschrift vom 25.04.2024 die Feststellung der Patentverletzung, Unterlassung, Schadenersatz, Entschädigung, Auskunft und Offenlegung der Bücher, Vernichtung und Rückruf, Veröffentlichung sowie die Kostentragung der Beklagten und für den Fall, dass die Beklagte nicht erwidert oder andere angeordnete Verfahrenshandlungen unterlässt, eine Versäumnisentscheidung beantragt hat (vgl. Seite 2 – 7 der Klageschrift vom 25.04.2024), beantragt sie nunmehr mit Schriftsatz vom 30.08.2024 (vgl. Seite 2 – 7 des Schriftsatzes vom 30.08.2024):

I. Das Europäische Patent mit einheitlicher Wirkung EP 3 760 094 B1 ist durch die Beklagte verletzt worden. II. Die Beklagte wird verurteilt, 1. es zu unterlassen, Handgeführte Bodenbearbeitungsgeräte,

a. aufweisend ein Bodenteil (1) mit mindestens einem Werkzeug (31) für die Bodenbearbeitung und einem Motor (26) zum Antreiben des mindestens einen Werkzeugs (31) und aufweisend ein Führungsteil (2) mit einem Griffteil (3), wobei das Führungsteil (2) über ein in Bearbeitungsrichtung (6) verstellbares erstes Gelenk (4) mit einer Gelenkachse (G1) quer zur Bearbeitungsrichtung (6) mit dem Bodenteil (1) verbunden ist, wobei das Führungsteil (2) am unteren Ende unterhalb der Mitte, aber oberhalb des Bodenteils (1) ein weiteres Gelenk (8) mit einer quer zur ersten Gelenkachse (G1) verlaufenden weiteren Gelenkachse (G2) aufweist, um welche das Führungsteil (2) quer zur Bearbeitungsrichtung (6) derart verstellbar ist, dass das Bodenteil (1) von einem Benutzer (P) aus parallel zur Bearbeitungsfläche (B) um eine Hochachse (A1) des Bodenteils (1) mindestens + 45° gedreht werden kann, wobei das Bodenteil (1) eine Flüssigkeitszuführung (11) aufweist, und wobei ein Flüssigkeitstank (10) für die Flüssigkeitszuführung (11) vorgesehen und an dem Bodenteil (1) oder an dem Führungsteil (2) oberhalb des weiteren Gelenks (8) angebracht ist, anzubieten, in Verkehr zu bringen, einzuführen oder zu gebrauchen oder zu diesen Zwecken zu besitzen, insbesondere,

b. wenn der Benutzer auch bei schräg gestelltem Führungsteil das Bodenteil um seine Hochachse drehen kann, und dabei das Bodenteil durch Drehen des Griffteils um 90° um die Längsachse des Führungsteils

um 90° um die Hochachse gedreht werden kann, und dabei das Bodenteil durch Drehen des Griffteils um weitere 90° ebenfalls um weitere 90° gedreht werden kann, so dass die Bearbeitungsrichtung, die ursprünglich von dem Benutzer weg zeigt, nun zu dem Benutzer hin gerichtet ist, und dabei der Benutzer das Bodenteil zuerst von sich weg und dann nach einem Drehen des Bodenteils um 180° auf sich zu bewegen kann, wobei die Bearbeitungsrichtung erst von ihm weg und dann auf ihn zu läuft, und dabei das Bodenteil vom Benutzer aus parallel zur Bearbeitungsfläche um die Hochachse um mindestens ±270° gedreht werden kann, und dabei das Führungsteil mit dem Bodenteil über das erste Gelenk und das weitere Gelenk verbunden ist, und wobei das erste Gelenk und das weitere Gelenk zusammen ein Kardangelenk bilden,

c. und, wenn bei dem Bodenbearbeitungsgerät nach Ziffer II.1.a

das Bodenbearbeitungsgerät zur Versorgung des Werkzeugs mindestens einen Energiespeicher aufweist, und dabei der mindestens eine Energiespeicher am Führungsteil angebracht ist, und dabei der mindestens eine Energiespeicher abnehmbar angebracht ist,

d. und, wenn bei dem Bodenbearbeitungsgerät nach Ziffer II.1.a der an dem Führungsteil (2) angebrachte Flüssigkeitstank (10) entlang des Führungsteils (2) länglich ausgeformt ist, und dabei ein Behälter für die von der Bodenfläche aufgenommene Flüssigkeit an dem Führungsteil angeordnet ist und über je einen Schlauch mit einer Flüssigkeitsaufnahme und einer Saugturbine verbunden ist, und dabei der Behälter für die aufgenommene Flüssigkeit an dem Führungsteil oberhalb des weiteren Gelenks angebracht und länglich entlang des Führungsteils ausgeformt ist,

e. und, wenn bei dem Bodenbearbeitungsgerät nach Ziffer II.1.a., b., c. und d. die Flüssigkeitsaufnahme (13) eine Saugleiste (49) mit zwei Dichtlippen (28, 29) aufweist, die sich mindestens über die halbe Breite, vorzugsweise über die ganze Breite des Bodenteils (1) und um das Werkzeug (31) für die Bodenbearbeitung herum gebogen quer zur Bearbeitungsrichtung (6) erstreckt und in Bewegungsrichtung (6) gesehen hinter dem Werkzeug (31) für die Bodenbearbeitung angeordnet ist, wobei vorzugsweise die in Bewegungsrichtung (6) vordere Dichtlippe (28) geriffelt ist oder Öffnungen aufweist,

2. im Falle jeder Zuwiderhandlung gegen die Anordnung gemäß dem Antrag zu Ziff. II.1. ein wiederholtes Zwangsgeld in Höhe von bis zu € 3.000,- pro verletzendes Erzeugnis an das Gericht zu zahlen.

III. Die Beklagte wird weiter verurteilt, innerhalb eines Zeitraums von 45 Tagen nach Zustellung des Urteils im Sinne der [R. 118.8 VerFO](#),

1. der Klägerin in einer für jeden Monat eines Kalenderjahres und nach patentverletzenden Erzeugnissen strukturierten Aufstellung ab dem 06.01.2021 die im Folgenden genannten Informationen über die unter Ziffer II.1. genannten Erzeugnisse zur Verfügung zu stellen, um den der Klägerin zustehenden Schadenersatz zu berechnen, einschließlich des Gewinns der Beklagten ab 08.11.2023 sowie für die

Berechnung einer angemessenen Entschädigung ab dem 06.01.2021 bis zum 07.11.2023, indem Informationen vorgelegt werden über

a. den Ursprung und die Vertriebswege der Erzeugnisse;
b. die ausgelieferten, erhaltenen oder bestellten Mengen und die Preise, die für die Erzeugnisse gezahlt wurden;
c. die Identität aller an der Herstellung oder dem Vertrieb der Erzeugnisse beteiligten dritten Personen;
und für die Zeit ab dem 08.11.2023 zusätzlich über
d. die Kosten, aufgeschlüsselt nach einzelnen Kostenfaktoren und den erzielten Gewinnen;
wobei zum Nachweis der Angaben die entsprechenden Kaufbelege (nämlich Rechnungen, hilfsweise Lieferscheine) in Kopie vorzulegen sind, wobei geheimhaltungsbedürftige Details außerhalb der auskunfts- und mitteilungspflichtigen Daten geschwärzt werden dürfen;

2. jedes Erzeugnis, das sich unmittelbar oder mittelbar in ihrem Besitz oder Eigentum der Beklagten befindet und auf das in Ziffer II.1. Bezug genommen wird, einem von der Klägerin zu benennenden Gerichtsvollzieher zum Zwecke der Vernichtung auf Kosten der Beklagten zu übergeben;

3. die unter Ziffer II.1. genannten verletzenden Erzeugnisse zurückzurufen, indem die Dritten, von denen die verletzenden Erzeugnisse zurückzurufen sind, darauf hingewiesen werden, dass dieses Gericht festgestellt hat, dass die Erzeugnisse das Europäische Patent mit einheitlicher Wirkung EP 3 760 094 B1 verletzen, wobei die Beklagte den Dritten verbindlich zuzusagen hat, die entstandenen Kosten zu erstatten, die anfallenden Verpackungs- und Transportkosten zu übernehmen, die mit der Rücksendung der Produkte verbundenen Zoll- und Lagerkosten zu erstatten und die Produkte wieder entgegenezunehmen.

IV. Die Beklagte wird verurteilt, an die Klägerin einen vorläufigen Schadensersatz in Höhe von € 50.000,- zu zahlen.

V. Es wird festgestellt, dass die Beklagte

1. dem Grunde nach verpflichtet ist, der Klägerin jeden weiteren Schaden zu ersetzen, der ihr für alle vergangenen und zukünftigen Handlungen gemäß Ziffer II.1 entstanden ist oder zukünftig entstehen wird,

2. der Klägerin eine angemessene Entschädigung für alle Handlungen gemäß Ziffer II.1 in der Bundesrepublik Deutschland zu zahlen hat, für die nicht bereits gemäß Ziffer V. Schadensersatz zu leisten ist

VI. Die Beklagte wird verurteilt, die Kosten und Auslagen des Verfahrens zu tragen.

VII. Für den Fall, dass die Beklagte nicht erwidert oder andere angeordnete Verfahrenshandlungen unterlässt, wird der Erlass einer Versäumnisentscheidung nach R. 355 beantragt.

ENTSCHEIDUNGSGRÜNDE

Die zulässige Klage ist begründet. Infolge der Säumnis der Beklagten ist gegen die Beklagte antragsgemäß eine Versäumnisentscheidung gemäß [Art. 37 Abs. 1 EPG-Satzung](#), [Regel 355 Abs. 1 \(a\) VerFO](#) zu erlassen.

I.

Der gem. [Art. 37 Abs. 1 EPG-Satzung](#) und [Regel 355 Abs. 1 VerFO](#) im Ermessen des Gerichts stehende

(Wortlaut in den drei Verfahrenssprachen: „kann“, „may“, „peut être“) Erlass einer Versäumnisentscheidung gegen einen Beklagten ist an vier Voraussetzungen geknüpft. Drei von ihnen betreffen die Zulässigkeit einer Versäumnisentscheidung, die vierte deren sachliche Begründetheit.

Zulässig ist eine Versäumnisentscheidung, wenn erstens der Kläger den Erlass einer solchen Entscheidung beantragt ([Art. 37 Abs. 1 EPG-Satzung](#), [Regel 355 Abs. 1 VerFO](#)), zweitens der Beklagte eine ihm obliegende Handlung innerhalb der von der Verfahrensordnung vorgesehenen Frist versäumt hat und die Verfahrensordnung insoweit den Erlass einer Versäumnisentscheidung vorsieht ([Regel 355 Abs. 1 \(a\) VerFO](#)) oder auf ein verfahrenseinleitendes zugestelltes Schriftstück keine schriftliche Erwiderung einreicht ([Art. 37 Abs. 1 EPG-Satzung](#)) und drittens die Frist zur Erwiderung auf die Klage oder Widerklage abgelaufen und damit sichergestellt ist, dass die Zustellung der Klage oder Widerklage so bewirkt wurde, dass der Beklagte ausreichend Zeit zu seiner Verteidigung hatte ([Regel 355 Abs. 3 VerFO](#)).

Sachlich begründet ist der Erlass einer Versäumnisentscheidung, wenn die vom Kläger vorgebrachten Tatsachen den geltend gemachten Anspruch rechtfertigen und das prozessuale Verhalten des Beklagten dem Erlass einer Versäumnisentscheidung nicht entgegensteht ([Regel 355 Abs. 2 VerFO](#)).

Diese Voraussetzungen sind vorliegend allesamt gegeben.

1.

Der Erlass einer Versäumnisentscheidung ist zulässig. Die Klägerin hat sowohl in der Klageschrift vom 25.04.2024 als auch in ihrem Schriftsatz vom 30.08.2024 den Erlass einer Versäumnisentscheidung für den Fall beantragt, dass die Beklagte nicht erwidert oder andere angeordnete Verfahrenshandlungen unterlässt.

Die Klage vom 25.04.2024 ist der Beklagten am 13.05.2024 zugestellt worden. Die Zustellung erfolgte ordnungsgemäß entsprechend [Regel 271 VerFO](#). Die gemäß [Regel 23 VerFO](#) bis zum 13.08.2024 laufende dreimonatige Klageerwidernsfrist hat die Beklagte ungenutzt verstreichen lassen; eine Klageerwiderng hat sie nicht eingereicht.

Die Beklagte hat es mithin unterlassen, eine schriftliche Erwiderung auf ein zugestelltes verfahrenseinleitendes Schriftstück einzureichen. Für diese Situation sieht [Art. 37 Abs. 1 EPG-Satzung](#) ausdrücklich die Möglichkeit des Erlasses einer Versäumnisentscheidung vor.

Dass die Verfahrensordnung selbst für diese Art der Säumnis nicht ausdrücklich den Erlass einer Versäumnisentscheidung vorsieht – [Regel 27 Abs. 2, 3, 4 VerFO](#) i. V. m. [Regel 24 Abs. 1 VerFO](#) betrifft dem Wortlaut nach nur eine Versäumnisentscheidung bei Nichtbehebung von formalen Mängeln und [Regel 355 Abs. 3 VerFO](#) erwähnt zwar die Notwendigkeit des Ablaufs der Erwiderensfrist, benennt jedoch nicht als Folge dessen die Möglichkeit der

Versäumnisentscheidung –, ist unerheblich. Die ausdrückliche Bestimmung in Art. 37 EPG Satzung genügt. Es ist nicht erforderlich, dass eine solche ausdrückliche Bestimmung (doppelt) sowohl in der EPG-Satzung als auch in der Verfahrensordnung vorhanden ist. Sofern man wegen der fehlenden ausdrücklichen Erwähnung in der Verfahrensordnung einen Konflikt zwischen dieser und der EPG-Satzung annehmen wollte, so wäre dieser entsprechend Ziffer 1 der Präambel der Verfahrensordnung zugunsten des Art. 37 Abs. 1 EPG-Satzung zu lösen. Die EPG-Satzung genießt Vorrang gegenüber der Verfahrensordnung. Abgesehen davon gibt der bereits genannte Absatz 3 der Regel 355 VerFO zu erkennen, dass die Verfahrensordnung den Erlass einer Versäumnisentscheidung im Falle der Nichteinreichung einer Klageerwidernung jedenfalls konkludent als möglich ansieht.

Die Klageerwidernungsfrist ist am 13.08.2024 abgelaufen. Infolge dessen hatte die Beklagte ausreichend Zeit, sich gerichtlich zu verteidigen. Ihr ist darüber hinaus Gelegenheit gegeben worden, zum Schriftsatz der Klägerin vom 30.08.2024 binnen 10 Tagen Stellung zu nehmen. Insgesamt standen ihr mithin circa 4 Monate für eine Verteidigung gegen die Klage zur Verfügung. Auf die Notwendigkeit einer Erwidernung und/oder Stellungnahme sowie auf die Folgen einer Säumnis ist die Beklagte überdies sowohl in der Vorläufigen Anordnung vom 16.08.2024 als auch in der Vorläufigen Anordnung vom 31.08.2024 vom Gericht hingewiesen worden.

2.

Der Erlass einer Versäumnisentscheidung ist begründet.

Die angegriffene Ausführungsform macht nach dem schlüssigen und unbestrittenen Tatsachenvortrag der Klägerin von der technischen Lehre des Klagepatents wortsinngemäß unmittelbar Gebrauch. Die Beklagte benutzt das Klagepatent ohne Zustimmung der Klägerin. Die von der Klägerin geltend gemachten Ansprüche sind gerechtfertigt. Ein prozessuales Verhalten der Beklagten, welches gegen den Erlass eines Versäumnisurteils spricht, ist nicht ersichtlich.

a)

Die Erfindung betrifft ein handgeführtes Bodenbearbeitungsgerät zur Bearbeitung von Böden durch Schrubben, Polieren oder Schleifen.

Das Klagepatent erläutert eingangs, dass aus der DE 698 12 963 T2 ein handgeführtes Bodenbearbeitungsgerät mit einem Bodenteil und einem Führungsteil bekannt ist. Das Bodenteil weist mindestens ein Werkzeug für die Bodenbearbeitung und einen Motor zum Antreiben des Werkzeugs auf. Das Führungsteil ist mittels zweier Gelenke gelenkbeweglich mit dem Bodenteil verbunden. Dabei ist ein erstes Gelenk in Bearbeitungsrichtung verstellbar und weist eine Gelenkachse quer zur Bearbeitungsrichtung auf. Ein zweites Gelenk weist eine quer zur ersten Gelenkachse verlaufende zweite Gelenkachse auf, um welche das Führungsteil quer zur Bearbeitungsrichtung verstellbar ist (Absatz [0002]; Absatzangaben ohne Bezugsangabe sind solche der Klagepatentschrift). Als nachteilig

erachtet es das Klagepatent, dass bei diesem bekannten Bodenbearbeitungsgerät das zweite Gelenk oberhalb des Bodenteils angeordnet ist ([Absatz 0002]).

Als weiteren Stand der Technik beschreibt das Klagepatent das EP 0 978 249. Aus diesem ist eine Vorrichtung zur Behandlung von Oberflächen bekannt, insbesondere zum Reinigen und Polieren, die ein in mindestens zwei Richtungen bewegliches Gelenk zwischen einer Haltevorrichtung und dem Bodenteil vorsieht. Dieses Gelenk ermöglicht es dem Benutzer, durch Schrägstellen der Haltevorrichtung die Griffhöhe der persönlichen Größe des Benutzers anzugleichen und die Vorrichtung in Bearbeitungsrichtung vor und zurück zu bewegen, sowie seitliche Bewegungen mit der Vorrichtung auszuführen (Absatz [0003]). Hieran kritisiert das Klagepatent die Anordnung des Gelenks seitlich am Bodenteil und hervorstehende Teile am Bodenteil. Hierdurch sei die seitliche Beweglichkeit eingeschränkt (Absatz [0004]).

Das Klagepatent würdigt zudem die DE 196 22 856 A1, welche ein von Hand geführtes Flächenschrubbergerät offenbart, das mindestens eine, vorzugsweise zwei Tellerbürsten, sowie mindestens eine Walzbürste aufweist, und das auf Rädern abgestützt bewegt wird. Weiterhin ist eine Absaugleiste vorgesehen, die vorzugsweise am hinteren Ende des Reinigungsgerätes angebracht ist, und die über einen Schlauch mit einem Aufnahmebehälter für Schmutzwasser verbunden ist. Ein Behälter für Reinigungsflüssigkeit ist ebenfalls an dem Flächenschrubbergerät angebracht (Absatz [0007]). Dieses Flächenschrubbergerät hat, so das Klagepatent, den Nachteil, dass sein Gewicht durch die am Gerät selbst angebrachten Flüssigkeitsbehälter erhöht wird, und dass die Räder zwar ein leichtes Bewegen in linearer Richtung zulassen, aber keine wirkliche Beweglichkeit in seitlicher Richtung ermöglichen (Absatz [0008]).

Das Klagepatent beschreibt zudem aus der DE 203 02 630 U1 (Absatz [0005]) und aus dem EP 0 560 523 A2 (Absatz [0009]) bekannte Vorrichtungen sowie Rückenstaubsauger (Absatz [0006]), ohne hieran jedoch Kritik zu üben.

Ausgehend von dem Stand der Technik liegt dem Klagepatent objektiv die Aufgabe zugrunde, ein Bodenbearbeitungsgerät bereitzustellen, welches neben Polieren oder Schleifen auch das Nassreinigen ermöglicht und dabei von Hand leicht beweglich und bedienbar ist (vgl. insoweit auch die subjektive Aufgabenbeschreibung in Absatz [0010]).

Zur Lösung der Aufgabe schlägt das Klagepatent in Anspruch 1 eine Vorrichtung vor, deren Merkmale sich wie folgt gliedern lassen:

1. Handgeführtes Bodenbearbeitungsgerät, aufweisend
1.1 ein Bodenteil (1) mit 1.1.1 mindestens einem Werkzeug (31) für die Bodenbearbeitung und 1.1.2 einem Motor (26) zum Antreiben des mindestens einen Werkzeugs (31)
und

1.2 ein Führungsteil (2) mit einem Griffteil (3).
2. Das Führungsteil (2)

2.1 ist über ein in Bearbeitungsrichtung (6) verstellbares erstes Gelenk (4) mit einer Gelenkachse (G1) quer zur

Bearbeitungsrichtung (6) mit dem Bodenteil (1) verbunden;

2.2 weist am unteren Ende unterhalb der Mitte, aber oberhalb des Bodenteils (1) ein weiteres Gelenk (8) mit einer quer zur ersten Gelenkachse (G1) verlaufenden weiteren Gelenkachse (G2) auf,

2.2.1 um welche das Führungsteil (2) quer zur Bearbeitungsrichtung (6) derart verstellbar ist, dass das Bodenteil (1) von einem Benutzer (P) aus parallel zur Bearbeitungsfläche (B) um eine Hochachse (A1) des Bodenteils (1) mindestens $\pm 45^\circ$ gedreht werden kann

3. Das Bodenteil (1) weist eine Flüssigkeitszuführung (11) auf.

4. Ein Flüssigkeitstank (10) für die Flüssigkeitszuführung (11) ist vorgesehen und an dem Bodenteil (1) oder an dem Führungsteil (2) oberhalb des weiteren Gelenks (8) angebracht.

b) Die Beklagte benutzt Anspruch 1 des Klagepatents zu Unrecht.

aa) Die angegriffene Ausführungsform verwirklicht sämtliche Merkmale des Anspruchs 1 des Klagepatents wortsinngemäß.

Die Klägerin hat in der Klageschrift die Verwirklichung sämtlicher Merkmale schlüssig vorgetragen. Sie hat substantiiert dargelegt, dass es sich um ein handgeführtes Bodenbearbeitungsgerät gem. Merkmal 1 handelt, welches ein Bodenteil im Sinne der Merkmale 1.1, 1.1.1 und 1.1.2 aufweist. Sie hat weiterhin substantiiert dargelegt, dass die angegriffene Ausführungsform ein Führungsteil entsprechend Merkmal 2 aufweist, welches mit dem Boden gemäß einer Gelenkanordnung im Sinne der Merkmal 2.1 und 2.2 verbunden ist, so dass das Führungsteil um dieses Gelenk entsprechend Merkmal 2.2.1 in Bearbeitungsrichtung verstellbar ist. Die Klägerin hat ebenfalls substantiiert vorgetragen, dass durch die Gelenkanordnung der angegriffenen Ausführungsform ein Kardangelenk zwischen Führungsteil und Bodenteil gebildet wird, so dass von einem Benutzer aus auch bei schräggestelltem und insbesondere bei um die weitere Gelenkachse quer zur Bearbeitungsrichtung verschwenktem Führungsteil durch Drehung des Führungsteils um dessen Längsachse, das Bodenteil parallel zur Bearbeitungsfläche um eine Hochachse des Bodenteils um mindestens 45° gedreht werden kann. Dem substantiierten Vorbringen der Klägerin zufolge kann die angegriffene Ausführungsform jedenfalls um $\pm 270^\circ$ um die Hochachse gedreht werden. Die Klägerin hat schließlich substantiiert vorgetragen, dass die angegriffene Ausführungsform über einen Flüssigkeitstank und eine Flüssigkeitszuführung gem. Merkmalen 3 und 4 verfügt.

bb)

Nach dem gleichfalls schlüssigen Vortrag der Klägerin bietet die Beklagte die angegriffene Ausführungsform im Geltungsbereich des EPGÜ, insbesondere in Deutschland gemäß [Art. 25 a\) EPGÜ](#) an. Dies geschieht unter anderem mittels Angebots auf der Webseite der Beklagten in deutscher und englischer Sprache sowie durch die Ausstellung der angegriffenen Ausführungsform auf der Messe CMS in Berlin im

September 2023. Die Klägerin hat überdies vorgetragen, dass die Beklagte die angegriffene Ausführungsform im Sinne des [Art. 25 a\) EPGÜ](#) in Verkehr bringt, gebraucht, zu den genannten Zwecken einführt oder besitzt. Diese Benutzungshandlungen erfolgen ohne Zustimmung der Klägerin.

cc)

Die zu den Punkten aa) und bb) von der Klägerin vorgetragene Tatsachen sind mangels Erwiderung der Beklagten gem. [Regel 171 Abs. 2 VerFO](#) unstrittig und damit dieser Entscheidung zugrunde zu legen.

Die Klägerin hat überdies gem. [Regel 13 Abs. 1 \(m\) VerFO](#) i. V. m. [Regel 171 Abs. 1 VerFO](#) in der Klageschrift Beweismittel im Sinne der [Regel 170 Abs. 1 \(a\), \(c\), \(d\) VerFO](#) vorgelegt, die im Falle eines Bestreitens der Tatsachen durch die Beklagte zum Beweis des dann streitigen Tatsachenvortrags der Klägerin herangezogen worden wären. Unter anderem die Anlagen CBH 7, CBH 11, CBH 12, CBH 13, CBH 14, CBH 15, CBH 16 belegen das tatsächliche Vorbringen der Klägerin.

c)

Aus der unmittelbaren Patentverletzung des Anspruchs 1 des Klagepatents erwachsen die von der Klägerin geltend gemachten Ansprüche.

aa)

Nach [Art. 25 a\) EPGÜ](#) i. V. m. [Art. 64 Abs. 2 a\), Abs. 4 EPGÜ](#) ist die Feststellung der Patentverletzung gerechtfertigt.

bb)

Die Klägerin hat unter Berücksichtigung der Umstände des Falles zudem ein Recht auf Untersagung der Fortsetzung der Verletzung gem. [Art. 25 a\) EPGÜ](#) i. V. m. [Art. 63 Abs. 1 EPGÜ](#). Die Beklagte darf im Geltungsbereich des EPGÜ weder das Anbieten noch den Vertrieb fortsetzen. Gleiches gilt für das Gebrauchen sowie Einführen und Besitzen.

Die Androhung von Zwangsgeld für die Unterlassung entspringt [Art. 63 Abs. 2 EPGÜ](#), [Art. 82 Abs. 1, 4 EPGÜ](#), [Regel 118 Abs. 8 VerFO](#), [Regel 354 Abs. 3 VerFO](#). Der insoweit aufgeführte Betrag von 3.000,00 EUR ist, auf Grundlage des unstrittigen Klägervortrages, am zu erzielenden Gewinn und einem typischen Verkaufspreis der angegriffenen Ausführungsform orientiert. Bei dem genannten Betrag handelt es sich nicht, wie die Formulierung „... in Höhe von bis zu ...“ verdeutlicht, um einen Festbetrag. Es ist vielmehr ein Höchstbetrag. Im Rahmen eines etwaigen Zwangsvollstreckungsverfahrens verbleibt deshalb die Möglichkeit, die konkreten Umstände eines etwaigen Verstoßes zu berücksichtigen.

cc)

Die Beklagte hat des Weiteren Auskunft gem. [Art. 25 a\) EPGÜ](#) i. V. m. [Art. 67 EPGÜ](#) einschließlich Belegvorlage zu erteilen. Abgesehen von dem Interesse an den reinen Auskünften, die der Patentinhaber nach [Art. 67 Abs. 1 EPGÜ](#) erhält, ist auch sein Interesse anerkennenswert, die Richtigkeit dieser Auskünfte jedenfalls stichprobenartig überprüfen zu können ([Lokalkammer Düsseldorf, Entscheidung vom 03.07.2024, UPC CFI 7/2023](#)). Die Möglichkeit der

Schwärzung trägt etwaigen vertraulichen Informationen Rechnung, [Regel 190 Abs. 1 S. 2 VerFO](#).

Ferner steht der Klägerin ein Recht auf Übermittlung von Informationen, welche sie zum Zwecke ihrer Rechtsverfolgung vernünftigerweise benötigt, gem. [Art. 68 Abs. 3 a\), b\) EPGÜ](#) i. V. m. [Regel 191 S. 1 Alt. 2 VerFO](#) zur Seite. Der mit Schriftsatz vom 30.08.2024 gestellte Antrag zu Ziffer III. 1 begegnet hinsichtlich der Art und Weise der Auskunft sowie der Verhältnismäßigkeit keinen Bedenken.

dd)

Die Verpflichtung zur Herausgabe jedes Erzeugnisses, das sich im unmittelbaren oder mittelbaren Besitz oder Eigentum der Beklagten befindet, an einen Gerichtsvollzieher zum Zwecke der Vernichtung, beruht auf [Art. 64 Abs. 2 e\) EPGÜ](#).

Aus [Art. 64 Abs. 2 b\) EPGÜ](#) folgt das Recht der Klägerin auf Rückruf der patentverletzenden Erzeugnisse aus den Vertriebswegen. Die Beklagte hat die Besitzer der angegriffenen Ausführungsform insoweit aufzufordern, diese an sie gegen Kostenerstattung herauszugeben ([Lokalkammer Düsseldorf, Entscheidung vom 03.07.2024, UPC CFI 7/2023](#)).

Anhaltspunkte, die die Herausgabe und/oder den Rückruf im Sinne des [Art. 64 Abs. 4 EPGÜ](#) unverhältnismäßig erscheinen lassen, sind nicht ersichtlich.

ee)

Die Festlegung des Zeitraums, innerhalb dessen die Auskunft zu erteilen, die Information zu übermitteln sowie die Herausgabe zwecks Vernichtung und der Rückruf zu erfolgen haben, basiert auf [Regel 118 Abs. 8 VerFO](#), [Regel 354 Abs. 1 VerFO](#).

ff)

Nach [Regel 119 VerFO](#) kann das Gericht der obsiegenden Partei vorläufigen Schadenersatz zusprechen, der zumindest die voraussichtlichen Kosten für das Schadenersatz- und Entschädigungsverfahren abdecken soll.

Die Höhe des zuerkannten Betrages beruht auf der Schätzung der Klägerin. Sie hat insoweit vorgetragen, dass mit der angegriffenen Ausführungsform auf dem Markt Verkaufspreise von bis zu 3.000,00 EUR erzielt werden können, während der Einkaufspreis der angegriffenen Ausführungsform bei 1.000,00 EUR liegen dürfte. Ausweislich des Marktauftrittes der Beklagten, der Werbung und des Angebots der angegriffenen Ausführungsform im September 2023 auf einer großen, wichtigen Messe, bei der es typischerweise zu Verkaufsabschlüssen kommt, sowie der übrigen Benutzungshandlungen sei davon auszugehen, dass es zu einer nicht unerheblichen Zahl an Verletzungshandlungen gekommen sei. Bereits beim Inverkehrbringen von 20 bis 30 Stück der angegriffenen Ausführungsform, stünde ein Schaden zwischen 30.000,00 EUR bis 45.000,00 EUR im Raum. Die voraussichtlichen Kosten für das Schadenersatz- und Entschädigungsverfahren beziffert die Klägerin mit 10.000,00 EUR bis 20.000,00 EUR.

Diese Schätzung ist plausibel. Die von der Klägerin insoweit vorgetragenen Tatsachen sind mangels Erwiderung der Beklagten unstrittig.

gg) Die Klägerin hat einen Anspruch auf Feststellung der Schadenersatzpflicht dem Grunde nach. Grundlage der Schadenersatzpflicht der Beklagten ist [Art. 64 EPGÜ](#) i. V. m. [Art. 68 EPGÜ](#). Die Beklagte, bei der es sich um ein branchenspezialisiertes Unternehmen handelt, hat das Klagepatent jedenfalls fahrlässig verletzt. Da die Klägerin den Schadenersatzanspruch ohne ihr Verschulden nicht ohne Auskunft der Beklagten beziffern kann, hat die Klägerin ein berechtigtes Interesse an dessen Feststellung.

Der Anspruch der Klägerin auf Feststellung der Entschädigungspflicht basiert auf § 33 PatG, Art. II § 1 IntPatÜG. Auch insoweit ist die Klägerin auf die Auskünfte der Beklagten angewiesen, woraus das erforderliche Feststellungsinteresse folgt.

d)

Ein prozessuales Verhalten der Beklagten, welches im Sinne der [Regel 355 Abs. 2 VerFO](#) dem Erlass einer Versäumnisentscheidung entgegenstehen könnte, ist nicht ersichtlich. Die Beklagte hat keine Klageerwidderung eingereicht; sie hat sich nicht im Verfahren geäußert.

3.

In Anbetracht all dessen übt das Gericht unter Berücksichtigung der beiderseitigen Interessen das ihm zustehende Ermessen dahingehend aus, eine Versäumnisentscheidung zu erlassen. Hierbei ist letztlich auch eingeflossen, dass die Parteien außergerichtlich übereingekommen sind, eine Versäumnisentscheidung herbeizuführen.

II.

Soweit in der Neufassung der Anträge im Schriftsatz vom 30.08.2024 eine teilweise Klagerücknahme zu sehen ist, da die Klägerin nicht mehr die Verurteilung zur endgültigen Entfernung aus den Vertriebswegen und nicht mehr die Veröffentlichung der Entscheidung beantragt, kann dahinstehen, ob diese Art der teilweisen Klagerücknahme unter [Regel 263 Abs. 3 VerFO](#) oder unter [Regel 265 Abs. 1 VerFO](#) (vgl. für die Rücknahme im Hinblick auf einzelne Beklagte: Berufungsgericht, [Anordnung v. 04.06.2024, UPC CoA183/2024; Lokalkammer München \(Panel 2\), Entscheidung v. 13.08.2024, UPC CFI 513/2023](#)) fällt. In beiden Fällen ist die teilweise Klagerücknahme zulässig. Gemäß [Regel 263 Abs. 3 VerFO](#), weil es sich um eine bedingungslose Beschränkung des Klageanspruchs handelt. Nach [Regel 265](#), weil ein berechtigtes Interesse der Beklagten an einer Entscheidung des Gerichts über die zurückgenommenen Anträge nicht ersichtlich ist. Die Beklagte hat Gelegenheit erhalten, zum Schriftsatz der Klägerin vom 30.08.2024 Stellung zu nehmen. Von dieser Gelegenheit hat sie keinen Gebrauch gemacht.

III.

Die Kostenentscheidung ist auf [Art. 69 Abs. 2 EPGÜ](#) i. V. m. [Regel 118 Abs. 5 VerFO](#) gestützt. Die Klägerin hat infolge der teilweisen Klagerücknahme 10 % der Kosten zu tragen. Die übrigen Kosten sind von der Beklagten zu tragen.

IV.

Die Vollstreckbarkeit der Versäumnisentscheidung folgt aus [Art. 82 Abs. 1 S. 2 EPGÜ](#), [Regel 354 VerFO](#) sowie [Regel 355 Abs. 4 VerFO](#). Das Gericht sieht vorliegend keine Veranlassung, die Vollstreckung gem. [Regel 355 Abs. 4 a\) VerFO](#) auszusetzen oder die Vollstreckung gem. [Regel 355 Abs. 4 b\) VerFO](#) von der Leistung einer Sicherheit abhängig zu machen.

ENTSCHEIDUNG

Aus den vorgenannten Gründen ergeht im Wege einer Versäumnisentscheidung folgende Entscheidung:

I. Das Europäische Patent mit einheitlicher Wirkung EP 3 760 094 B1 ist durch die Beklagte verletzt worden.

II. Die Beklagte wird verurteilt,

1. es zu unterlassen, Handgeführte Bodenbearbeitungsgeräte,

aufweisend ein Bodenteil (1) mit mindestens einem Werkzeug (31) für die Bodenbearbeitung und einem Motor (26) zum Antreiben des mindestens einen Werkzeugs (31) und aufweisend ein Führungsteil (2) mit einem Griffteil (3), wobei das Führungsteil (2) über ein in Bearbeitungsrichtung (6) verstellbares erstes Gelenk (4) mit einer Gelenkachse (G1) quer zur Bearbeitungsrichtung (6) mit dem Bodenteil (1) verbunden ist, wobei das Führungsteil (2) am unteren Ende unterhalb der Mitte, aber oberhalb des Bodenteils (1) ein weiteres Gelenk (8) mit einer quer zur ersten Gelenkachse (G1) verlaufenden weiteren Gelenkachse (G2) aufweist, um welche das Führungsteil (2) quer zur Bearbeitungsrichtung (6) derart verstellbar ist, dass das Bodenteil (1) von einem Benutzer (P) aus parallel zur Bearbeitungsfläche (B) um eine Hochachse (A1) des Bodenteils (1) mindestens + 45° gedreht werden kann, wobei das Bodenteil (1) eine Flüssigkeitszuführung (11) aufweist, und wobei ein Flüssigkeitstank (10) für die Flüssigkeitszuführung (11) vorgesehen und an dem Bodenteil (1) oder an dem Führungsteil (2) oberhalb des weiteren Gelenks (8) angebracht ist, anzubieten, in Verkehr zu bringen, einzuführen oder zu gebrauchen oder zu diesen Zwecken zu besitzen;

2. im Falle jeder Zuwiderhandlung gegen die Anordnung gemäß dem Antrag zu Ziff. II.1. ein wiederholtes Zwangsgeld in Höhe von bis zu 3.000,00 EUR pro verletzendes Erzeugnis an das Gericht zu zahlen.

III. Die Beklagte wird weiter verurteilt, innerhalb eines Zeitraums von 45 Tagen nach Zustellung des Urteils im Sinne der [R. 118.8 VerFO](#),

1. der Klägerin in einer für jeden Monat eines Kalenderjahres und nach patentverletzenden Erzeugnissen strukturierten Aufstellung ab dem 06.01.2021 die im Folgenden genannten Informationen über die unter Ziffer II.1. genannten Erzeugnisse zur Verfügung zu stellen, um den der Klägerin zustehenden Schadenersatz zu berechnen, einschließlich des Gewinns der Beklagten ab 08.11.2023 sowie für die Berechnung einer angemessenen Entschädigung ab dem 06.01.2021 bis zum 07.11.2023, indem Informationen vorgelegt werden über

a. den Ursprung und die Vertriebswege der Erzeugnisse;
b. die ausgelieferten, erhaltenen oder bestellten Mengen und die Preise, die für die Erzeugnisse gezahlt wurden;

c. die Identität aller an der Herstellung oder dem Vertrieb der Erzeugnisse beteiligten dritten Personen;

und für die Zeit ab dem 08.11.2023 zusätzlich über

d. die Kosten, aufgeschlüsselt nach einzelnen Kostenfaktoren und den erzielten Gewinnen;

wobei zum Nachweis der Angaben die entsprechenden Kaufbelege (nämlich Rechnungen, hilfsweise Lieferscheine) in Kopie vorzulegen sind, wobei geheimhaltungsbedürftige Details außerhalb der auskunfts- und mitteilungspflichtigen Daten geschwärzt werden dürfen;

2. jedes Erzeugnis, das sich unmittelbar oder mittelbar in ihrem Besitz oder Eigentum der Beklagten befindet und auf das in Ziffer II.1. Bezug genommen wird, einem von der Klägerin zu benennenden Gerichtsvollzieher zum Zwecke der Vernichtung auf Kosten der Beklagten zu übergeben;

3. die unter Ziffer II.1. genannten verletzenden Erzeugnisse zurückzurufen, indem die Dritten, von denen die verletzenden Erzeugnisse zurückzurufen sind, darauf hingewiesen werden, dass dieses Gericht festgestellt hat, dass die Erzeugnisse das Europäische Patent mit einheitlicher Wirkung EP 3 760 094 B1 verletzen, wobei die Beklagte den Dritten verbindlich zuzusagen hat, die entstandenen Kosten zu erstatten, die anfallenden Verpackungs- und Transportkosten zu übernehmen, die mit der Rücksendung der Produkte verbundenen Zoll- und Lagerkosten zu erstatten und die Produkte wieder entgegenzunehmen.

IV. Die Beklagte wird verurteilt, an die Klägerin einen vorläufigen Schadenersatz in Höhe von 50.000,00 EUR zu zahlen.

V. Es wird festgestellt, dass die Beklagte

1. dem Grunde nach verpflichtet ist, der Klägerin jeden weiteren Schaden zu ersetzen, der ihr für alle vergangenen und zukünftigen Handlungen gemäß Ziffer II.1. entstanden ist oder zukünftig entstehen wird,

2. der Klägerin eine angemessene Entschädigung für alle Handlungen gemäß Ziffer II.1. in der Bundesrepublik Deutschland zu zahlen hat, für die nicht bereits gemäß Ziffer V.1. Schadenersatz zu leisten ist.

VI. Die teilweise Klagerücknahme wird zugelassen. Insoweit ist das Verfahren beendet.

VII. Die Kosten des Verfahrens trägt die Beklagte zu 90 % und die Klägerin zu 10 %.

VIII. Die Versäumnisentscheidung ist vollstreckbar.

INFORMATIONEN ZUM EINSPRUCH

Eine Partei, gegen die eine Versäumnisentscheidung ergangen ist, kann innerhalb eines Monats nach Zustellung der Entscheidung Einspruch gegen die Versäumnisentscheidung beantragen, [Regel 37 Abs. 1 S. 2 EPG-Satzung](#), [Regel 356 VerFO](#).

INFORMATIONEN ZUR VOLLSTRECKUNG

Informationen zur Vollstreckung: [Art. 82 EPGÜ](#), [Art. 37 Abs. 2 EPG](#), [Regel 118 Abs. 8](#), [158 Abs. 2](#), [354](#), [355 Abs. 4 VerFO](#).

Eine beglaubigte Kopie der vollstreckbaren Entscheidung wird vom Hilfskanzler auf Antrag der vollstreckenden Partei ausgestellt, [R 69 RegR](#).

DETAILS DER ENTSCHEIDUNG

UPC_Nummer: UPC_CFI_193/2024

Verfahrensnummer: ACT_22922/2024

NAMEN UND UNTERSCHRIFTEN

Ulrike Voß Vorsitzende Richterin, Berichterstatterin

Dr. Daniel Voß Rechtlich qualifizierter Richter

Mojca Mlakar Rechtlich qualifizierte Richterin

Für den Hilfskanzler
