

UPC CFI, Local Division Munich, 21 May 2024,
Dyson v SharkNinja

Appeal:

- [IPPT20241009, UPC CoA, SharkNinja v Dyson](#)
- [IPPT20241021, UPC CoA, SharkNinja v Dyson](#)

Reversed:

- [IPPT20241203, UPC CoA, SharkNinja v Dyson](#)

A hand-held cleaning appliance

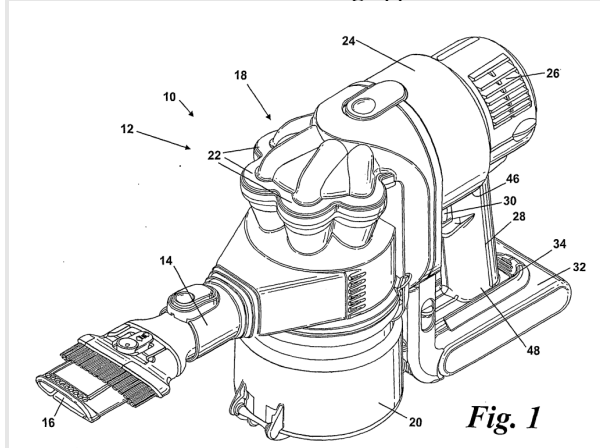


Fig. 1

PATENT LAW – PROCEDURAL LAW

Preliminary injunction for Germany and France
([Rule 211 RoP](#))

Urgency ([Rule 209\(2\) RoP](#)):

- [two months is normally not an unreasonably long wait for filing an application for provisional measures](#)

in the case of a suspected infringement in two or more countries, in view of the necessary prior examination as to whether the embodiments of the defendants actually make use of the teaching of the patent in suit and whether legal action will also be possible with a prospect of success, and in view of the corresponding serious preparation of the proceedings,

Claim interpretation ([article 69 EPC](#))

- [The patent claim is not only the starting point, but the decisive basis for determining the scope of protection of a European patent under Art 69 EPC in conjunction with the Protocol on the Interpretation of Art 69 EPC.](#)

The interpretation of a patent claim does not depend solely on its exact wording in the linguistic sense. Rather, the description and the drawings must always be consulted as explanatory aids for the interpretation of the patent claim and not only for the elimination of any ambiguities in the patent claim. However, this does not mean that the patent claim merely serves as a guideline and that its subject matter also extends to that which, after examination of the description and the drawings, appears to be the patent proprietor's request for protection. The patent claim must be interpreted from the perspective of a person skilled in the art. When

applying these principles, fair protection for the patent proprietor should be combined with sufficient legal certainty for third parties. These principles for the interpretation of a patent claim apply equally to the assessment of infringement and the legal validity of a European patent ([UPC CoA 335/2023](#) and [CoA 8/2024](#)).

Nullity arguments in proceedings for provisional measures ([Article 62 UPCA, Rule 211\(2\) RoP](#))

- [Due to the summary nature of the examination of the legal validity in proceedings for the adoption of provisional measures, it is not possible to consider a full examination of all challenges to the legal validity as in nullity proceedings. Rather, the number of arguments raised against the legal validity in the present case must be reduced to the three best arguments from the point of view of the defendants.](#)

No interim award of costs ([Rule 211\(1\)\(d\) RoP](#))

- [There is no reason for a provisional decision on costs in proceedings to order interim measures if the summary proceedings - as here - must be followed by proceedings on the merits and no special reasons, e.g. an insolvency risk, have been put forward that would require such an order. In this respect, the applicant has not argued that and why it would have to bear an insolvency risk of the other party with regard to the costs, for example. There are no other indications of this.](#)

Source: [Unified Patent Court](#)

UPC Court of First Instance,
Local Division Munich, 21 May 2024

(Zigann, Pichlmaier, Schober, Weber)

Lokalkammer München

UPC_CFI_443/2023

Anordnung

des Gerichts erster Instanz des Einheitlichen Patentgerichts in dem Verfahren auf Erlass einstweiliger Maßnahmen betreffend das Europäische Patent 2 043 492 erlassen am 21/05/2024

LEITSÄTZE:

1. Bei einer vermuteten Rechtsverletzung in zwei oder mehreren Ländern kann im Hinblick auf die notwendige vorherige Prüfung, ob die Ausführungsformen der Antragsgegnerinnen tatsächlich von der Lehre des Streitpatents Gebrauch machen und ob eine Rechtsverfolgung auch erfolgsversprechend möglich sein wird, sowie im Hinblick auf eine entsprechende seriöse Prozessvorbereitung, regelmäßig nicht der Schluss gezogen werden, dass unangemessen lange zugewartet wurde, wenn innerhalb von zwei Monaten der Antrag auf Anordnung einstweiliger Maßnahmen eingebracht wurde.

2. Für die Auslegung des Patents oder bestimmter Merkmale im Patentanspruch ist von den vom Berufungsgericht zu [UPC CoA 335/2023](#) aufgestellten Grundsätzen auszugehen. Dies gilt gleichermaßen für die Beurteilung der Verletzung und des Rechtsbestands

eines europäischen Patents. Der angemessene Schutz für den Patentinhaber sowie eine damit verbundene ausreichende Rechtssicherheit für Dritte bestimmt sich maßgeblich nach dem vom Patentinhaber gewählten Wortlaut im Lichte der Beschreibung und der Zeichnungen. Die Auslegung kann im Ergebnis zu einem weiteren oder engeren Verständnis führen.

3. Aufgrund des summarischen Charakters der Rechtsbestandsprüfung in einem Verfahren auf Erlass einstweiliger Maßnahmen kommt keine vollumfängliche Prüfung aller Rechtsbestandsangriffe wie in einem Nichtigkeitsverfahren in Betracht. Vielmehr ist die Anzahl der dem Rechtsbestand entgegengehaltenen Argumente in der Regel auf die aus Sicht des Antragsgegners besten drei zu reduzieren.

4. Sofern von der obsiegenden Partei keine gewichtigen Gründe (z.B. Tragen des Insolvenzrisikos der Gegenseite) angeführt werden, besteht für die Anordnung einer vorläufigen Kostenerstattung in Verfahren zur Anordnung einstweiliger Maßnahmen jedenfalls dann keine Veranlassung, wenn auf das Eilverfahren – wie hier – ein Hauptsacheverfahren folgen muss.

Keywords:

Antrag auf Erlass einstweiliger Maßnahmen; unangemessen langes Zuwarten; Auslegung des Patentanspruchs; Rechtsbestand des Verfügungspatents

ANTRAGSSTELLERIN:

Dyson Technology Ltd.,

Tedbury Hill, Malmesbury, Wiltshire SN16 0RP, Großbritannien,

vertreten durch die Geschäftsführer Richard John Bevan und Martin William Bowen, ebenda, vertreten durch: Rechtsanwältin Dr. Constanze Krenz, DLA Piper UK LLO, Maximilianstraße 2, 80539 München elektronische Zustelladresse: constanze.krenz@dlapiper.com mitwirkend: David Kleß, Dr. Benedikt Hammerschmied, Dr. Joschua Fiedler, DLA Piper München

ANTRAGSGEGNER:

1. SharkNinja Europe Limited,

3150 Century Way, Leeds, LS15 8ZB, Großbritannien, Zustelladresse: Rotfeder-Ring 9, 60327 Frankfurt am Main

2. SharkNinja Germany GmbH

Rotfeder-Ring 9, 60327 Frankfurt am Main

beide vertreten durch: Rechtsanwalt Wolrad Prinz zu Waldeck und Pyrmont, Freshfields Bruckhaus Deringer Rechtsanwälte Steuerberater PartG mbB, Feldmühleplatz 1, 40545 Düsseldorf elektronische Zustelladresse: wolrad.waldeck@freshfields.com mitwirkend: Caroline Horstmann, Freshfields Bruckhaus Deringer Düsseldorf

STREITPATENT:

EUROPÄISCHES PATENT [2 043 492](#)

SPRUCHKÖRPER/KAMMER:

Spruchkörper der Lokalkammer München

MITWIRKENDE RICHTER:

Diese Anordnung wurde durch den Vorsitzenden Richter Dr. Zigann, die rechtlich qualifizierten Richter

Pichlmaier und Dr. Schober sowie den technisch qualifizierten Richter Weber erlassen.

VERFAHRENSSPRACHE: Deutsch

GEGENSTAND: [R 211 Verfo](#) – Antrag auf Anordnung einstweiliger Maßnahmen

MÜNDLICHE VERHANDLUNG: 22.03.2024

KURZE DARSTELLUNG DES SACHVERHALTS:

Die Antragstellerin ist eingetragene Inhaberin des Europäischen Patents 2 043 492 (nachfolgend: Streitpatent). Das Streitpatent wurde am 06.07.2007 unter Inanspruchnahme der englischen Priorität GB 0614235 vom 18.07.2006 in englischer Sprache angemeldet. Die Offenlegung der Patentanmeldung erfolgte am 08.04.2009. Das Streitpatent steht derzeit in der Bundesrepublik Deutschland und in Frankreich in Kraft. Die Antragstellerin hat zunächst am 04.04.2023 das OptOut des hiesigen Streitpatents vom Einheitspatentgericht erklärt. Diesen Opt-Out hat sie jedoch am 24.11.2023 wirksam widerrufen.

Das Streitpatent stellt einen „in der Hand gehaltene Reinigungsvorrichtung“

(nachfolgend: „**Handstaubsauger**“) unter Schutz. Sein Patentanspruch 1 ist im englischen Original wie folgt formuliert:

“A hand-held vacuum cleaner (10) comprising a suction conduit (14) having a longitudinal axis, an airflow generator (36) for generating an airflow along the suction conduit, cyclonic separating apparatus (18) arranged in communication with the suction conduit (14) for separating dirt and dust from the airflow, a power source (32) for supplying power to the airflow generator (36) and an elongate handle (28) characterized in that the elongate handle (28) is disposed between the airflow generator (36) and the power source (32) and dimensioned and arranged to be gripped by a user’s hand, wherein the elongate handle (28) lies transverse to the longitudinal axis of the suction conduit (14) and the cyclonic separating apparatus (18) is positioned between the suction conduit (14) and the elongate handle (28).“

In deutscher Übersetzung:

„In der Hand gehaltener Staubsauger (10), der einen Saugkanal (14), der eine Längsachse hat, einen Luftstromerzeuger (36), um einen Luftstrom längs des Saugkanals zu erzeugen, eine ZyklonAbscheidevorrichtung (18), die in Verbindung mit dem Saugkanal (14) angeordnet ist, um Schmutz und Staub aus dem Luftstrom abzuscheiden, eine Energiequelle (32), um den Luftstromerzeuger (36) mit Energie zu versorgen, und einen länglichen Griff (28) umfasst, dadurch gekennzeichnet, dass der längliche Griff (28) zwischen dem Luftstromerzeuger (36) und der Energiequelle (32) angeordnet und dafür bemessen und angeordnet ist, durch eine Hand eines Benutzers ergriffen zu werden, wobei der längliche Griff (28) quer zu der Längsachse des Saugkanals (14) liegt und die Zyklon-Abscheidevorrichtung (18) zwischen dem Saugkanal (14) und dem länglichen Griff (28) angeordnet ist.“

Die Parteien gliedern Anspruch 1 wie folgt:

1. In der Hand gehaltener Staubsauger (10),

1.1 der einen Saugkanal (14), der eine Längsachse hat,

1.2 einen Luftstromerzeuger (36), um einen Luftstrom längs des Saugkanals zu erzeugen,
 1.3 eine Zyklon-Abscheidevorrichtung (18), die in Verbindung mit dem Saugkanal (14) angeordnet ist, um Schmutz und Staub aus dem Luftstrom abzuscheiden,

1.4 eine Energiequelle (32), um den Luftstromerzeuger (36) mit Energie zu versorgen, und
 1.5 einen länglichen Griff (28) umfasst,
 1.5.1 dadurch gekennzeichnet, dass der längliche Griff (28) zwischen dem Luftstromerzeuger (36) und der Energiequelle (32) angeordnet und
 1.5.2 dafür bemessen und angeordnet ist, durch eine Hand eines Benutzers ergriffen zu werden,
 1.5.3 wobei der längliche Griff (28) quer zu der Längsachse des Saugkanals (14) liegt und
 1.5.4 die Zyklon-Abscheidevorrichtung (18) zwischen dem Saugkanal (14) und dem länglichen Griff (28) angeordnet ist.

Das Streitpatent verweist in seiner Beschreibung auf aus dem Stand der Technik bekannte Modelle von Handstaubsaugern. Solche Handstaubsauger sind in ihrer herkömmlichen Gestaltung nicht ergonomisch ideal gestaltet und deshalb unkomfortabel und ermüdend zu benutzen. Aufgabe des Streitpatents ist es daher, einen Staubsauger zu gestalten, der sich sowohl gut führen als auch durch eine vorteilhafte Gewichtsverteilung leicht und ermüdungsarm kontrollieren lässt (vgl Absatz [0006]).

Die nachfolgenden Figuren 1 und 2 zeigen eine isometrische und eine teilweise freigeschnittene Seitenansicht eines Ausführungsbeispiels. Der Handstaubsauger (10) umfasst einen Hauptkörper (12). Der Hauptkörper (12) umfasst eine Saugleitung (14) mit einer Saugöffnung (16). Der Hauptkörper (12) umfasst außerdem eine Zyklon-Abscheidevorrichtung (18) zum Abscheiden von Schmutz und Staub aus einem durch die Ansaugöffnung (16) angesaugten Luftstrom. Die Zyklonabscheidevorrichtung (18) steht in Verbindung mit der Saugleitung (14) und der Saugöffnung (16). Die Zyklonabscheidevorrichtung (18) umfasst einen stromaufwärts gelegenen Zyklon (20) und eine Vielzahl von stromabwärts gelegenen Zyklonen (22).

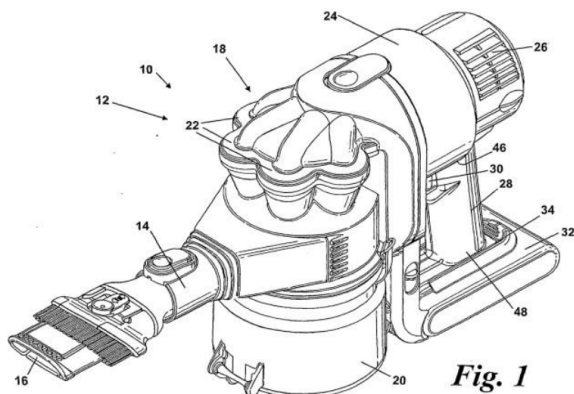


Fig. 1

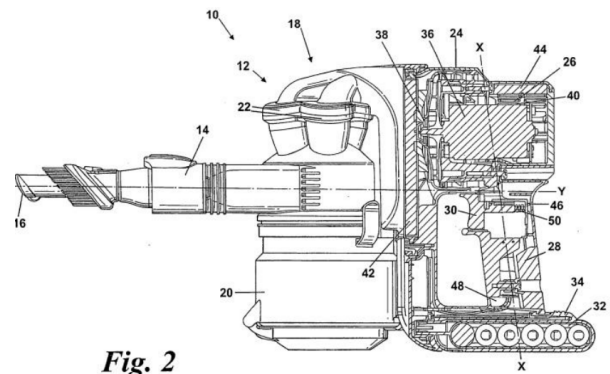


Fig. 2

Mit ihrem Antrag auf Anordnung einstweiliger Maßnahmen richtet sich die Antragstellerin gegen das Angebot und den Vertrieb des Modells Shark Detect Pro in der Version ohne automatisch entleerender Basisstation (IW1611EU) und mit dieser (IW3611EU), welche aus den nachfolgenden Abbildungen ersichtlich sind (nachfolgend: angegriffene Ausführungsformen):
 Modell IW1611 (nachfolgend: angegriffene Ausführungsform 1)



Modell IW3611 (nachfolgend: angegriffene Ausführungsform 2)



Die Antragstellerin stellte am 27.9.2023 fest, dass die Antragsgegnerin zu 1 auf ihrer französischen Webseite <https://sharkclean.fr/> in Frankreich diverse Handstaubsauger anbietet, welche die ergonomischen Vorteile der Modelle der Antragsgegnerin imitieren und dabei von der Lehre des Anspruchs 1 des Streitpatents Gebrauch machen sollen. Bei den angebotenen Modellen handelt es sich um die oben abgebildeten Modelle (Ausführungsformen 1 und 2).

Im weiteren Verlauf stellte die Antragstellerin fest, dass seit dem 7.11.2023 auch in Deutschland auf der deutschen Webseite <https://www.sharkclean.de/> ebenfalls diese Modelle des Shark Detect Pro sowie seit

dem 9.11.2023 das weitere Model eines rechtsverletzenden Handstaubsauger mit der Nummer BU1120DE vertrieben werden.

ANTRÄGE DER PARTEIEN:

Mit Eingabe vom 27.11.2023 beantragte die Antragstellerin bei der Lokalkammer München die Anordnung folgender einstweiliger Maßnahmen:

I. Den Antragsgegnerinnen werde aufgegeben, in dem Hoheitsgebiet der Bundesrepublik Deutschland und/oder dem Hoheitsgebiet der Französischen Republik zu unterlassen,

einen in der Hand gehaltenen Staubsauger (10), der einen Saugkanal (14), der eine Längsachse hat, einen Luftstromerzeuger (36), um einen Luftstrom längs des Saugkanals zu erzeugen, eine Zyklon-Abscheidevorrichtung (18), die in Verbindung mit dem Saugkanal (14) angeordnet ist, um Schmutz und Staub aus dem Luftstrom abzuscheiden, eine Energiequelle (32), um den Luftstromerzeuger (36) mit Energie zu versorgen, und einen länglichen Griff (28) umfasst, dadurch gekennzeichnet, dass der längliche Griff (28) zwischen dem Luftstromerzeuger (36) und der Energiequelle (32) angeordnet und dafür bemessen und angeordnet ist, durch eine Hand eines Benutzers ergriffen zu werden, wobei der längliche Griff (28) quer zu der Längsachse des Saugkanals (14) liegt und die Zyklon-Abscheidevorrichtung (18) zwischen dem Saugkanal (14) und dem länglichen Griff (28) angeordnet ist, anzubieten und/oder zu liefern.

II. Für jede einzelne Zuwiderhandlung gegen die Anordnungen nach I. habe die jeweilige Antragsgegnerin ein (ggf. wiederholtes) Zwangsgeld in Höhe von bis zu EUR 250.000 an das Gericht zu zahlen.

III. Die Antragsgegnerinnen haben die Kosten des Verfahrens zu erstatten.

IV. Diese Anordnungen seien sofort wirksam und vollstreckbar.

In der mündlichen Verhandlung vom 22.3.2024 modifizierte die Antragstellerin die Anträge I. und III. wie folgt (Modifizierung ist durch Unterstreichung hervorgehoben):

I. Den Antragsgegnerinnen werde aufgegeben, in dem Hoheitsgebiet der Bundesrepublik Deutschland und/oder dem Hoheitsgebiet der Französischen Republik zu unterlassen einen in der Hand gehaltenen Staubsauger (10), der einen Saugkanal (14), der eine Längsachse hat, einen Luftstromerzeuger (36), um einen Luftstrom längs des Saugkanals zu erzeugen, eine Zyklon-Abscheidevorrichtung (18), die in Verbindung mit dem Saugkanal (14) angeordnet ist, um Schmutz und Staub aus dem Luftstrom abzuscheiden, eine Energiequelle (32), um den Luftstromerzeuger (36) mit Energie zu versorgen, und einen länglichen Griff (28) umfasst, dadurch gekennzeichnet, dass der längliche Griff (28) zwischen dem Luftstromerzeuger (36) und der Energiequelle (32) angeordnet und dafür bemessen und angeordnet ist, durch eine Hand eines Benutzers ergriffen zu werden, wobei der längliche Griff (28) quer zu der Längsachse des Saugkanals (14) liegt und die Zyklon-Abscheidevorrichtung (18) zwischen dem Saugkanal (14) und dem länglichen Griff (28)

angeordnet ist, oder wenn dies geschieht wie in den Handstaubsaugern mit den Modellnummern IW3611EU, IW3611DE, IW1611EU, IW1611DE und/oder BU1120DE, anzubieten und/oder zu liefern.

III. Die Antragsgegnerinnen haben vorläufig die Kosten des Verfahrens zu erstatten.

Die Antragsgegnerinnen beantragten in ihrem Einspruch vom 18.1.2024 sowie in der Verhandlung vom 22.3.2024:

- die Abweisung sämtlicher Anträge und
- die Erstattung der vorläufigen Kosten mit dem Hinweis, dass die Kosten dabei die Kosten für das Verfahren für einstweilige Maßnahmen umfassen, mithin die erstattbaren Verteidigungskosten. Die tatsächlichen Kosten würden den Höchstbetrag erstattbarer Kosten übersteigen, die bei einem Streitwert von EUR 350.000 bei EUR 56.000 gedeckelt seien.

VORBRINGEN DER PARTEIEN:

Die **Antragstellerin** brachte im Wesentlichen vor, die Ausführungsformen 1 und 2 würden in identischer Weise von der streitpatentgemäßen Lehre Gebrauch machen. Es existieren marginale Unterschiede im äußeren Design, nicht aber in der Anordnung und Funktion der relevanten Komponenten. Es seien die Merkmale 1, 1.1, 1.2, und 1.4 verwirklicht. In der Verletzungsform werde auch ein Zyklon erzeugt, wodurch vom Merkmal 1.3 Gebrauch gemacht werde. Das Abscheiden der Partikel erfolge im Bereich eines keilförmigen Kunststoffteils, auf dessen Oberseite sich Partikel sammeln und damit von der Luft abgeschieden werden. Es handle sich daher um eine Zyklon-Abscheidevorrichtung. Zwischen dem Luftstromerzeuger und der Energiequelle befinde sich bei den Verletzungsformen der längliche Griff im Sinn von Merkmal 1.5 und 1.5.1. Dieser sei in seiner Formgebung einem Pistolengriff nachempfunden, sodass er einfach mit der Hand umgriffen werden könne (=Merkmal 1.5.2). Dabei schneide die Achse des Griffs auch die Längsachse des Saugkanals, liege also quer im Sinne des Merkmals 1.5.3. Die Zyklon-Abscheidevorrichtung befinde sich zwischen dem Saugkanal und dem länglichen Griff entsprechend Merkmal 1.5.4.

Sie habe Testkäufe über die deutsche und über die französische Website durchgeführt, wobei die Antragsgegnerinnen zu 1 und/oder 2 entweder im Impressum der Website als Vertragspartner der Käufe aufgeschienen seien oder die Rechnungen ausgestellt haben oder in die Abwicklung der Bestellungen und des Versands involviert gewesen seien.

Das Streitpatent sei rechtbeständig und sei bisher auch nicht Gegenstand eines Einspruchs- oder Nichtigkeitsverfahren gewesen. Von dem im Erteilungsverfahren berücksichtigten Stand der Technik grenze es sich klar und in erfinderischer Art und Weise ab, indem die vorteilhafte ergonomische Gestaltung des Handstaubsaugers mit den Vorteilen eines zyklonbasierten Schmutzabscheiders kombiniert werde. Insbesondere bestehe offensichtlich kein Anlass und keine Möglichkeit, den vorbekannten Stand der Technik dergestalt zu kombinieren, um in naheliegender Weise

zur erfinderischen Leistung des Streitpatents zu gelangen.

Die Verletzungsformen seien erstmalig auf der IFA-Messe in Berlin vom 1.9. bis 5.9.2023 öffentlich präsentiert worden. Auf der Messe sei es nicht möglich gewesen, diese Verletzungsformen konkret zu untersuchen. Sie habe erstmalig am 27.9.2023 vom Verkaufsstart in Frankreich erfahren; am 7.11. bzw 9.11.2023 habe sie festgestellt, dass der Verkaufsstart in Deutschland erfolgt sei. Sie habe daher nicht unangemessen mit dem gegenständlichen Antrag zugewartet und sei die Anordnung einstweiliger Maßnahmen dringlich und notwendig.

Die Verletzungsformen liegen 50-60 % unterhalb des Preisniveaus der aktuellen Modelle des Streitpatents. Damit drohe nicht nur ein Preisverfall, sondern auch die konkrete Gefahr, dass Verbraucher anstelle des Originalprodukts auf die günstigeren Verletzungsformen ausweichen.

Die nach R 211.3 VerfO durchzuführende Interessenabwägung falle zu ihren Gunsten aus: Es könne mit an Sicherheit grenzender Wahrscheinlichkeit vorhergesagt werden, dass die Patentverletzung tatsächlich bestehe. Der im Erteilungsverfahren gegen das Streitpatent vorgebrachte Stand der Technik sei gegenüber der erteilten Fassung zu Recht als nicht neuheitsschädlich und nicht der erfinderischen Tätigkeit entgegenstehend bewertet worden. Die beantragte Untersagung sei nicht unverhältnismäßig; die Parteien seien Hauptwettbewerber auf dem Gebiet der Akku-Staubsauger und beeinflusse der Vertrieb der Verletzungsformen unmittelbar ihre eigenen Absatzmöglichkeiten.

In der mündlichen Verhandlung präziserte die Antragstellerin ihr Vorbringen zur Auslegung der strittigen Merkmale 1.3, 1.5.3 und 1.5.4 wie folgt: In Bezug auf das Merkmal 1.3 definiere Absatz [0005] nicht den Handstaubsauger der US 2002/0189048 als Oberbegriff des Patentanspruchs 1; es sei nur eine mögliche Ausführungsform einer Zyklon-Abscheidevorrichtung (18). Die Absätze [0018] und [0019] beschreiben wie die Abscheidung von großen und kleinen Schmutzpartikel funktioniere; gerade um diese Abscheidung gehe es. Daher sei der Hinweis auf US 2002/0189048 nur eine Erklärung, wie die Abscheidung funktioniere. Dafür müssten die Schmutzpartikel helikal (spiralförmig) in Bewegung versetzt werden. Die vorgelegten Videos zeigen, dass die Partikel entlang der zylindrischen Innenwand wandern und sich dann absetzen. Es sei unerheblich, ob sich die Partikel nach dem Absetzen wieder bewegen; das spreche nur für eine schlechte Ausführungsform des Patentanspruchs. Jedenfalls sei nach dem Anspruchswortlaut eine streng spiralförmige, zyklonische Luftströmung nicht gefordert.

In Bezug auf das Merkmal 1.5.3 sei den Absätzen [0021] und [0015] zu entnehmen, dass nur gefordert sei, dass sich die X- und Y-Achsen schneiden sollen. Es komme deutlich zum Ausdruck, dass die Hand unter der Y-Achse liege. „Transverse“ bedeute quer und sei eine Positionsbezeichnung; es reiche aus, dass sich die

Achsen in der Verlängerung zu irgendeinem Zeitpunkt schneiden. Es sei natürlich vorteilhaft, wenn die Achse des Unterarms so nah als möglich an der Achse des Saugkanals positioniert sei.

Das Merkmal 1.5.4 gebe keine Einschränkung vor; „zwischen“ sei so zu verstehen, dass eine Reihenabfolge wie bei einer „Tabellenspalten-Anordnung“ auch ausreiche, um dieses Merkmal zu erfüllen, so wie es bei den Verletzungsformen der Fall sei.

Den Videos sei zu entnehmen, dass bei den Verletzungsformen eine rotierende Bewegung der Partikel erzeugt werde. Separieren bedeute ein Abscheiden aus dem Abluftstrom, was zu sehen sei. Die Kombination Klappe, Keil und Zylinder in den Verletzungsformen sei eine Zyklon-Abscheidevorrichtung laut dem Oberbegriff von Anspruch 1. Die Positionierung des Keils bei der Klappe bewirke eine Tangentialbewegung des Luftstroms und damit der mit diesem transportierten Partikel.

Dem Vortrag zum Rechtsbestand der Antragsgegnerinnen in der mündlichen Verhandlung hielt die Antragstellerin entgegen, dass die Fachperson einen Anlass für die Anordnung laut Merkmal 1.5.4 des Streitpatents brauche. Dabei dürfe die objektive Aufgabe des Streitpatents (Ergonomie und Gewichtsverteilung) nicht ausgeklammert werden. Warum sollte die Fachperson einen Topffilter durch eine Zyklon-Abscheidevorrichtung ersetzen? Es gebe viele Möglichkeiten, die Saugleistung zu verbessern. In diesem Fall hätte die Fachperson eher den Filter verbessert, als eine schwerere Komponente einer Zyklon-Abscheidevorrichtung hinzuzufügen. Die Anlage FDB 12 treffe keine Aussage, wo die Abscheidevorrichtung anzuordnen sei; sie könne für die Kombination nicht herangezogen werden. Dass die Anlage FDB 10 auch neuheitsschädlich sei, sei erstmals in der Duplik der Antragsgegnerinnen vorgebracht worden und sei dieser Einwand daher verspätet. Die Anlage FDB 10 zeige auch keinen tangentialen oder rotierenden Luftstrom wie das Streitpatent.

Die **Antragsgegnerinnen** hielten dem entgegen, dass das Streitpatent durch ihre Ausführungsformen nicht verletzt werde. Dieses beanspruche eine spezifische Ausgestaltung eines Handstaubsaugers, auf die sich die Antragstellerin im Erteilungsverfahren einschränken habe müssen, weil die ursprünglich angemeldeten, wie auch die zwischenzeitlich geänderten Ansprüche wegen einer neuheitsschädlichen Vorwegnahme und fehlender Erfindungshöhe weiter eingeschränkt haben werden müssen. Der hier geltend gemachte Anspruch sei nunmehr (nur noch) auf eine spezifische räumliche Anordnung unter Verwendung einer spezifischen Abscheidevorrichtung, nämlich einer im Streitpatent näher beschriebenen Zyklonabscheidevorrichtung gerichtet. Die angegriffenen Ausführungsformen entsprechen jedoch weder in der geforderten räumlichen Anordnung der Komponenten, noch verwenden sie eine Zyklonabscheidevorrichtung. Sie weisen vielmehr nur eine Filtervorrichtung auf. Die Bewegung des Luftstroms in dem dem Filter vorgelagerten Staubbehälter diene ausschließlich dem Zweck, die

eingesogenen Schmutzpartikel in Bewegung zu halten und so ein Verstopfen des Filters zu verhindern. Die angegriffenen Ausführungsformen machen somit von einem anderen Wirkprinzip Gebrauch.

Das Streitpatent sei zudem auch nicht rechtsbeständig. Staubsauger mit einer ZyklonAbscheidervorrichtung seien im Stand der Technik schon weit vor dem Prioritätstag ebenso bekannt wie Staubsauger mit einem quer verlaufenden Handgriff. Die Ausgestaltung eines Griffs als „Pistolengriff“ zur einfacheren Handhabung finde in vielen Bereichen Anwendung. Auch in der Kombination mit der Platzierung einer Batterie am unteren Ende des Griffs zur Ausbalancierung sei der Fachperson unmittelbar geläufig, nicht zuletzt vor dem Hintergrund der täglichen Verwendung von sog. Power-Tools wie z.B. Akku-Schraubern.

Der in Anspruch 1 beschriebene Handstaubsauger sei insbesondere nicht erfinderisch, weil er ausgehend von der Anlage FDB 8 in Verbindung mit dem allgemeinen Fachwissen nahegelegt sei. Bei der Anlage FDB 8 handle es sich um ein deutsches Gebrauchsmuster mit dem Titel „Handstaubsauer“, das im Jahr 1962 angemeldet und am 13.12.1962 veröffentlicht worden sei. Dem Gegenstand der Anlage FDB 8 fehlen allein die Merkmale 1.3 (Zyklon-Abscheidervorrichtung) und 1.5.4 (Positionierung zwischen dem Saugkanal und dem Griff). Die Fachperson, der die Vorund Nachteile einer Zyklon-Abscheidervorrichtung bekannt seien, würde den Topffilter in dem Gegenstand der Anlage FDB 8 ohne erfinderisches Zutun durch eine Zyklon-Abscheidervorrichtung ersetzen, z.B. um die Benutzung eines Filters zu ersetzen. Entgegenzuhalten seien auch die Druckschriften KR 2000-0067144A-2000 (= Anlage FDB 12) und die schon 1980 veröffentlichte GB 2035787A (= Anlage FDB 13), die Ausführungsformen einer Zyklon-Abscheidervorrichtung für einen Staubsauger/Handstaubsauger zeigen.

Zudem fehle es offensichtlich an der Dringlichkeit für die Anordnung einstweiliger Maßnahmen. Es wäre der Antragstellerin ohne weiteres möglich gewesen, schon auf der IFA-Messe in Berlin festzustellen, ob die Merkmale des Streitpatents von den angegriffenen Ausführungsformen verwirklicht werden. Sie habe selbst vorgetragen, dass sie mit dem Verkaufsstart in Frankreich am 27.9.2023 von der vermeintlichen Patentverletzung Kenntnis erlangt habe. Ein Abwarten des weiteren Verkaufsstarts auch in Deutschland sei vor dem Hintergrund der Reichweite der vom EPG erlassenen Anordnungen und Maßnahmen nicht erforderlich. Vielmehr hätte die Antragstellerin spätestens im Oktober ihren Antrag auf Erlass einstweiliger Maßnahmen stellen können. Sie habe jedoch einen Testkauf in Deutschland erst Anfang November 2023 durchgeführt, in Frankreich sogar erst am 21.11.2023. Ein Abwarten von zwei Monaten nach Verkaufsstart sei nicht erforderlich gewesen und habe sie daher unangemessen zugewartet.

Es entstehe der Antragstellerin durch ein Abwarten der Entscheidung in der Hauptsache auch kein unwiederbringlicher Schaden. Ein Preisverfall sei nicht zu befürchten, weil es eine Vielzahl von

Handstaubsaugern zu deutlich günstigeren Preisen gäbe. Der höhere Verkaufspreis der Produkte der Antragstellerin beruhe auch darauf, dass diese mit mehreren Aufsätzen und Bürsten sowie einem umfangreichen Zubehör verkauft werden.

Mit überwiegender Wahrscheinlichkeit könne davon ausgegangen werden, dass das Streitpatent weder verletzt noch rechtsbeständig sei. Die Interessensabwägung falle zu ihren Gunsten aus.

In der mündlichen Verhandlung führten die **Antragsgegnerinnen** zum Merkmal 1.3 ergänzend aus, dass der Absatz [0005] nicht Bestandteil der ursprünglichen Patentanmeldung gewesen sei. Der Prüfer habe sich daher bei der Anmeldung dazu nicht äußern können. Dieser Absatz sei erst später ergänzt worden und stamme aus der französischen Schrift. Daher beinhalte dieser Absatz keine Definition und sei auch kein Beleg für den Stand der Technik. Zutreffend sei, dass es nicht unbedingt einen Sammelbehälter für die abgeschiedenen Schmutzpartikel benötige, jedoch brauche es strukturelle Merkmale, die ein Sammeln ermöglichen. Sowohl der US 2002/0189048 als auch dem Streitpatent sei zu entnehmen, dass die Partikel in eine bestimmte Richtung geleitet/gedrückt werden, um an eine bestimmte Stelle abgeleitet zu werden. Es reiche nicht aus, dass die Schmutzpartikel nur abgeschieden werden, sie müssen zielgerichtet in einem bestimmten Bereich angesammelt werden. Die US 2002/0189048 zeige nur einen Zyklon, jedoch keine ZyklonAbscheidervorrichtung. Für einen Zyklon sei eine helikale Luftbewegung erforderlich; eine kreisförmige Luftströmung – wie bei den Verletzungsformen - sei noch kein Zyklon. Den Verletzungsformen liege die Idee zugrunde, dass durch eine Luftverwirbelung der Filter von den angesaugten Schmutzpartikeln freigehalten werde und die angesaugte Luft ohne diese Partikel wieder austreten könne. Die Partikel werden mit der Luftverwirbelung in Bewegung gehalten, damit sie den Filter nicht verstopfen. Für eine Zyklon-Abscheidervorrichtung sei es erforderlich, dass durch eine tangential einströmende Luft eine Zentrifugalkraft erzeugt werde, um die Partikel aus der Fließrichtung der ausströmenden Luft zu drücken. Durch diese Kräfte würden die Partikel aus dem Luftstrom abgeschieden und gesammelt. Das Merkmal 1.3 erfordere lediglich eine Ausgestaltung, bei der die Zyklon-Abscheidervorrichtung zur vollständigen Abscheidung von Staub und Schmutz bestimmt sei, nicht aber, dass dieser Zweck in jedem praktischen Anwendungsfall auch tatsächlich vollständig erreicht werde. Zudem erfordere die Zyklon-Abscheidervorrichtung laut Streitpatent zwei sequenzielle Zyklone. Auf den Videos der Antragstellerin sei bei den Ausführungsformen kein Zyklon zu sehen; der Keil habe nur die Funktion, dass die Luftklappe, wo die angesaugte Luft einströme, nicht umfalle. Der Keil lenke zwar die einströmende Luft rechts gegen das obere Drittel des Zylinders. Dadurch werde aber keine tangentielle Lufteinströmung und somit keine schraubenförmige Luftströmung im Sinne eines Zyklons bewirkt.

Das Merkmal 1.5.3 erfordere, dass die Y-Achse den Griff und nicht nur dessen Achse schneiden müsse; ein Schneiden der Achsen in einer anderen Position – wie bei den angegriffenen Ausführungsformen – verwirklicht daher dieses Merkmal nicht.

Das Merkmal 1.5.4 beinhalte mit „zwischen“ eine präzise Anordnung der Komponenten „Saugkanal - Zyklon-Abscheidevorrichtung - länglicher Griff“, nämlich auf einer Achse (horizontaler Ebene) nebeneinander. Das zeige auch Figur 2 des Streitpatents. Auch dies sei in den angegriffenen Ausführungsformen nicht der Fall.

Beim Absatz [0024] seien die Sätze 1, 2 und der letzte Satz bei der Auslegung des Patentanspruchs gedanklich zu streichen; ein Kabel sei keine „rechargeable power source“.

Auf Hinweis des Vorsitzenden, dass ein Verfahren wegen einstweiliger Maßnahmen summarischen Charakter habe, und dass deswegen keine vollumfängliche Prüfung aller Rechtsbestandsangriffe in Betracht kommen könne, sondern vielmehr die Anzahl der dem Rechtsbestand entgegengehaltenen Argumente auf die aus Sicht der Antragsgegnerinnen besten drei zu reduzieren sei, konzentrierten die Antragsgegnerinnen ihren Vortrag zum fehlenden Rechtsbestand im Wesentlichen auf die drei folgenden Vorhalte:

- Fehlende Erfindersche Tätigkeit gegenüber DE 1 863 708 – Gimelli (Anlage FDB 8);
- Naheliegend für die Fachperson, ausgehend von der FDB 8 in Kombination mit dem allgemeinen Fachwissen, einen Handstaubsauger mit einem länglichen Griff und einer Zyklon-Abscheidevorrichtung mit einer bestimmten Anordnung zu entwickeln, wobei die Anlage FDB 12 zeige wie;
- JP 54-027573 (Anlage FDB 10) – Neuheitsschädlichkeit bzw. fehlende erfindersche Tätigkeit

TATSÄCHLICHE UND RECHTLICHE STREITPUNKTE

A. Frage der Dringlichkeit (R 209.2 lit b VerfO) und des eingewendeten unangemessenen Zuwartens (R 211.4 VerfO)

B. Auslegung des Anspruchs 1 des Streitpatents (insbesondere der Merkmale 1.3, 1.5.3 und 1.5.4) zur Klärung der Verletzungsfrage

C. Frage der eingewendeten fehlenden Rechtsbeständigkeit des Streitpatents

GRÜNDE DER ENTSCHEIDUNG:

Der Antrag auf Erlass von einstweiligen Maßnahmen ist im Ergebnis begründet.

Zu A.: Frage der Dringlichkeit der einstweiligen Anordnung und des unangemessenen Zuwartens

Für die Notwendigkeit der Anordnung einstweiliger Maßnahmen sind nach der VerfO sowohl zeitliche als auch sachliche Umstände von Bedeutung. Die Relevanz zeitlicher Umstände ergibt sich neben [R 209.2 lit b VerfO](#) („Dringlichkeit“) insbesondere auch aus [R 211.4 VerfO](#), wonach das Gericht ein unangemessenes Zuwarten bei der Beantragung einstweiliger Maßnahmen zu berücksichtigen hat. Dass in die

Entscheidung über die Anordnung einstweiliger Maßnahmen darüber hinaus auch sachliche Umstände einzufließen haben, ergibt sich etwa aus [R 211.3 VerfO](#), wonach bei der Entscheidung über den Anordnungsantrag insbesondere auch der mögliche Schaden, der der Antragstellerin erwachsen kann, zu berücksichtigen ist. Der mögliche Schaden der Antragsgegnerinnen ist demgegenüber bei der Interessenabwägung zu berücksichtigen (vgl. [UPC CFI 2/2023 \[LK München\]](#)).

Aufgrund der hier gegebenen Umstände ist die Anordnung der beantragten einstweiligen Maßnahmen in zeitlicher Hinsicht dringlich ([R 209.2 lit b VerfO](#)): Die für die Anordnung einstweiliger Maßnahmen notwendige zeitliche Dringlichkeit fehlt nur dann, wenn sich der Verletzte bei der Verfolgung seiner Ansprüche in einer solchen Weise nachlässig und zögerlich verhalten hat, dass aus objektiver Sicht der Schluss geboten ist, dem Verletzten sei an einer zügigen Durchsetzung seiner Rechte nicht gelegen, weswegen es auch nicht angemessen erscheint, ihm die Inanspruchnahme vorläufigen Rechtsschutzes zu gestatten (vgl. auch [UPC CFI 2/2023 \[LK München\]](#), [UPC CFI 452/2023 \[LK Düsseldorf\]](#)).

Wer für sich und sein Anspruchsbegehren Eilrechtsschutz in Anspruch nehmen will, der muss auch selbst bei der Vorbereitung des Verfahrens und der Beschaffung der für ein solches Verfahren notwendigen Unterlagen die dem Eilcharakter des Verfahrens entsprechende Beschleunigung an den Tag legen. Dies bedeutet allerdings nicht, dass er jede einzelne Maßnahme zur Sachverhaltsaufklärung und Rechtsverfolgung mit der größtmöglichen Eile in Angriff nehmen und zu Ende führen muss; maßgeblich ist vielmehr, ob er bei der Verfolgung seiner Rechte stets in einer solchen Weise zielstrebig vorgegangen ist, dass es angemessen und gerechtfertigt erscheint, ihm mit Rücksicht auf sein eigenes Verhalten die Vorteile einer Anordnung einstweiliger Maßnahmen zugutekommen zu lassen. Daher braucht ein Patentinhaber das Gericht erst dann anzurufen, wenn er

- a) verlässliche Kenntnis aller derjenigen Tatsachen hat, die eine Rechtsverfolgung im vorläufigen Rechtsschutzverfahren erfolversprechend machen, und
- b) wenn er die betreffenden Tatsachen in einer solchen Weise glaubhaft machen kann, dass ein Obsiegen mit einiger Wahrscheinlichkeit zu erwarten ist.

Dabei braucht ein Patentinhaber bei der Rechtsverfolgung nicht jedes Risiko einzugehen. Er darf sich vielmehr auf jede mögliche prozessuale Situation, die nach Lage der Umstände eintreten kann, vorbereiten, so dass er – wie auch immer sich der Gegner einlassen und verteidigen mag – darauf eingerichtet ist, erfolgreich zu erwidern und die aus seiner Sicht für den Erfolg eines solchen Antrags erforderlichen Unterlagen präsentieren zu können. Grundsätzlich kann der Patentinhaber nicht darauf verwiesen werden, Nachermittlungen erforderlichenfalls erst während eines laufenden Verfahrens anzustellen und notwendige Unterlagen nötigenfalls nachträglich zu beschaffen. Jede Maßnahme, die der Patentinhaber zur Aufklärung des

entscheidungsrelevanten Sachverhalts unternimmt, hat dabei die tatsächliche Vermutung der Sinnhaftigkeit für sich, weswegen sie eine mangelnde Dringlichkeit grundsätzlich nicht begründen kann, selbst wenn sie sich im Nachhinein angesichts der (vor der Einleitung des gerichtlichen Verfahrens für den Patentinhaber noch nicht vorhersehbaren) Einlassung des Gegners im Eilverfahren als nicht erforderlich erweisen sollte.

Anders zu behandeln sind allenfalls solche Maßnahmen, die ex-ante betrachtet selbst aus Gründen prozessualer Vorsicht keinen Sinn ergeben, sondern ausschließlich unnütze Zeit bei der Rechtsverfolgung kosten. Sobald der Patentinhaber den mutmaßlichen Verletzungssachverhalt kennt, muss er diesem nachgehen, die notwendigen Aufklärungsmaßnahmen treffen und die zur Stützung seines Vorbringens erforderlichen Unterlagen besorgen. Auch hierbei darf er nicht zögerlich agieren. Er hat die gebotenen Schritte jeweils zielstrebig in die Wege zu leiten und zum Abschluss zu bringen. Sobald der Patentinhaber über alle Kenntnisse und Unterlagen verfügt, die verlässlich eine aussichtsreiche Rechtsverfolgung ermöglichen, muss er den Verfügungsantrag zeitnah einbringen.

Ausgehend von diesen Grundsätzen hat die Antragstellerin die Angelegenheit mit der notwendigen Dringlichkeit behandelt, insbesondere vor dem Hintergrund, dass die Verletzungsformen nach Präsentation auf der IFA-Messe in Berlin vom 1.9.-5.9.2023 in jenen zwei Ländern zu unterschiedlichen Zeitpunkten angeboten wurden, in denen das Streitpatent in Kraft steht. Sie hat am 27.9.2023 festgestellt, dass die Antragsgegnerin zu 1 auf ihrer französischen Webseite <https://sharkclean.fr/> in Frankreich diverse Handstaubsauger anbietet, welche die ergonomischen Vorteile ihrer Modelle imitieren und dabei von der Lehre des Anspruchs 1 des Streitpatents Gebrauch machen könnten. Im weiteren Verlauf stellte die Antragstellerin fest, dass seit dem 7.11.2023 auch in Deutschland auf der deutschen Webseite <https://www.sharkclean.de/> Modelle des Shark Detect Pro sowie seit dem 9.11.2023 ein weiteres Modell der rechtsverletzenden Handstaubsauger vertrieben werden. Wenn sie dann letztlich am 27.11.2023 - innerhalb von zwei Monaten - den Antrag auf Anordnung einstweiliger Maßnahmen einbringt, kann bei einer vermuteten Rechtsverletzung in zwei oder mehreren Ländern sowie der vorherigen notwendigen Prüfung, ob die Ausführungsformen der Antragsgegnerinnen tatsächlich von der Lehre des Streitpatents Gebrauch machen und ob eine Rechtsverfolgung auch erfolgsversprechend möglich sein wird, sowie im Hinblick auf eine entsprechende seriöse Prozessvorbereitung, regelmäßig nicht der Schluss gezogen werden, dass sie unangemessen lange zugewartet hätte und/oder es ihr nichts an einer zügigen Rechtsdurchsetzung liege.

Die Antragstellerin muss eine entsprechende Risikoanalyse in Bezug auf ihre Obsiegenschancen durchführen, wobei sie auch zu berücksichtigen hat, dass sie nach **R 213.1 VerFO** zeitnah (= 31 Kalendertage oder 20 Werktagen) ebenfalls eine Klage in der Hauptsache erheben muss. Ist dem so, muss sie auch damit rechnen,

dass der Rechtsbestand ihres Patents auch vor dem Einheitlichen Patentgericht im Rahmen einer Nichtigkeitswiderklage angegriffen werden wird.

Zu B.: Klärung der Verletzungsfrage durch Auslegung des Anspruchs 1 des Streitpatents:

Bei der Erfindung des Streitpatents handelt es sich um einen in der Hand gehaltenen (mit einer Zyklon-Abscheidevorrichtung ausgestatteten) Staubsauger (10). Das bedeutet, dass der Luftstromgenerator, die Filtereinheit und die Stromquelle in der Hand gehalten werden. Keines dieser Elemente befindet sich auf der zu säubernden Fläche, wie bei einem Bodenstaubsauger.

Das Streitpatent verweist auf aus dem Stand der Technik bekannte Modelle von Handstaubsaugern, wobei diese in den herkömmlichen Erscheinungsformen nicht ergonomisch gestaltet und deshalb unkomfortabel und ermüdend zu benutzen sind. Aus dem Stand der Technik sind Sauger mit einem pistolenähnlichen Griff am Ende des Gehäuses bekannt (Absatz [0003]).

Ein Ziel der vorliegenden Erfindung ist es, einen Handstaubsauger zur Verfügung zu stellen, der leichter zu handhaben ist, als die bekannten Anordnungsformen. Es ist ein weiteres Ziel, einen Handstaubsauger bereitzustellen, bei dem die Anordnung des Handgriffs, der Motor- und Gebläsebaugruppe und der Stromquelle eine leichte und bequeme Handhabung ermöglichen (Absatz [0006]). Um das zu erreichen, wird eine bestimmte Anordnung des Griffs gegenüber dem Luftstromgenerator und der Stromquelle einerseits, und des Griffs gegenüber der Saugleitung und der Abscheidevorrichtung andererseits, vorgeschlagen. Die Vorteile dieser Anordnung sind insbesondere in den Absätzen [0020] und [0021] erklärt. Die bessere Handlichkeit ergibt sich durch eine bessere Gewichtsverteilung um die Hand des Benutzers und/oder um den Griff herum, und eine mögliche Übereinstimmung der Achse des Saugkanals und der Achse des Unterarms des Benutzers. Die Position des Handgriffs (28) zwischen dem Luftstromgenerator (36) und der Stromquelle (32) ermöglicht es, den Handstaubsauger (10) bei der Benutzung leicht zu handhaben. Dies liegt daran, dass sich die Hand des Benutzers zwischen den beiden schwersten Komponenten des Handstaubsaugers (10) befindet. Das ergibt eine "hantelförmige" Konfiguration, bei der das Gewicht des Handstaubsaugers (10) auf beide Seiten der Hand des Benutzers verteilt ist.

Zur Lösung dieser Aufgabe stellt das Streitpatent einen „in der Hand gehaltene Reinigungsvorrichtung“ unter Schutz. Anspruch 1 ist durch folgende Merkmale gekennzeichnet (Hinweis: Gliederung der Merkmale wurde von den Parteien so vorgenommen und war nicht strittig):

1. In der Hand gehaltener Staubsauger (10),
 - 1.1 der einen Saugkanal (14), der eine Längsachse hat,
 - 1.2 einen Luftstromerzeuger (36), um einen Luftstrom längs des Saugkanals zu erzeugen,
 - 1.3 eine Zyklon-Abscheidevorrichtung (18), die in Verbindung mit dem Saugkanal (14) angeordnet ist, um Schmutz und Staub aus dem Luftstrom abzuscheiden,

1.4 eine Energiequelle (32), um den Luftstromerzeuger (36) mit Energie zu versorgen, und

1.5 einen länglichen Griff (28) umfasst,

1.5.1 dadurch gekennzeichnet, dass der längliche Griff (28) zwischen dem Luftstromerzeuger (36) und der Energiequelle (32) angeordnet und

1.5.2 dafür bemessen und angeordnet ist, durch eine Hand eines Benutzers ergriffen zu werden,

1.5.3 wobei der längliche Griff (28) quer zu der Längsachse des Saugkanals (14) liegt und

1.5.4 die Zyklon-Abscheidevorrichtung (18) zwischen dem Saugkanal (14) und dem länglichen Griff (28) angeordnet ist.

Die farblich gekennzeichneten Merkmale dieses Anspruchs sind zwischen den Parteien streitig und bedürfen der Auslegung:

Bei der Auslegung ist von folgenden Grundsätzen auszugehen:

Der Patentanspruch ist nicht nur der Ausgangspunkt, sondern die maßgebliche Grundlage für die Bestimmung des Schutzbereichs eines europäischen Patents nach Art 69 EPÜ in Verbindung mit dem Protokoll über die Auslegung von Art 69 EPÜ. Für die Auslegung eines Patentanspruchs kommt es nicht allein auf seinen genauen Wortlaut im sprachlichen Sinn an. Vielmehr sind die Beschreibung und die Zeichnungen als Erläuterungshilfen für die Auslegung des Patentanspruchs stets mit heranzuziehen und nicht nur zur Behebung etwaiger Unklarheiten im Patentanspruch. Das bedeutet aber nicht, dass der Patentanspruch lediglich als Richtlinie dient und sich sein Gegenstand auch auf das erstreckt, was sich nach Prüfung der Beschreibung und der Zeichnungen als Schutzbegehren des Patentinhabers darstellt. Der Patentanspruch ist aus Sicht der Fachperson auszulegen. Bei der Anwendung dieser Grundsätze soll ein angemessener Schutz für den Patentinhaber mit ausreichender Rechtssicherheit für Dritte verbunden werden. Diese Grundsätze für die Auslegung eines Patentanspruchs gelten gleichermaßen für die Beurteilung der Verletzung und des Rechtsbestands eines europäischen Patents ([UPC CoA 335/2023](#) und [CoA 8/2024](#)).

Fachperson:

Die Fachperson, aus dessen Sicht das Streitpatent und der Stand der Technik des Streitpatents zu würdigen ist, ist ein ist ein qualifizierter Ingenieur mit mehrjähriger praktischer Erfahrung in der Entwicklung und Konstruktion von Haushaltsstaubsaugern.

Merkmals 1.3:

Erfindungsgemäß verfügt die Reinigungsvorrichtung über eine Zyklon-Abscheidevorrichtung (18), die in Verbindung mit dem Saugkanal (14) angeordnet ist, um Schmutz und Staub aus dem Luftstrom abzuscheiden (= Merkmal 1.3). Beide Parteien sind sich darüber einig, dass in einer solchen Abscheidevorrichtung ein Eingangs-Luftstrom generiert werden muss, der es ermöglicht, entlang einer zylindrischen oder meistens konischen Wand einen schraubenförmigen Luftstrom zu erzeugen. Die in diesem Luftstrom mitgetragenen (Schmutz-)Partikel werden dann aufgrund der Zentrifugalkraft, die auf sie wirkt, gegen die Innenwand

gepresst, auch abgebremst und schließlich gesammelt/abgeschieden.

Das Merkmal 1.3 spricht von einer Zyklon-Abscheidevorrichtung, ohne diese näher zu definieren. Die Fachperson würde grundsätzlich – ohne nähere Erläuterung – davon ausgehen, dass zur Abscheidung – hier in diesem Fall von Staubpartikeln – Zentrifugalkräfte verwendet werden, die durch die Erzeugung einer Wirbelströmung entstehen. Wie diese Wirbelströmung erzeugt werden soll, muss anhand des Patentanspruchs samt seiner Beschreibung und den Zeichnungen eruiert werden. Die Fachperson kennt grundsätzlich Tangential-Zyklonabscheider, Axialabscheider und Multizyklone.

Weder dem Patentanspruch noch der Beschreibung und den Zeichnungen ist zu entnehmen, dass die Erfindung auf eine bestimmte Art von Wirbelströmungserzeugung (tangential/axial/multi), um damit Schmutz und Staub aus dem Luftstrom patentgemäß abzuscheiden, festgelegt ist.

In den Absätzen [0001-0004] des Streitpatents wird der Stand der Technik und die jeweiligen Vorzüge der damit im Zusammenhang stehenden Patentschriften in Bezug auf Handstaubsauger erläutert. In Absatz [0005] wird angeführt, dass die US 2002/0189048 (= Anlage FDB 14) einen Staubsauger nach der Präambel von Anspruch 1 zeige. Das ist (expressis verbis) ein Hinweis für die Fachperson zu prüfen, wie dort die Zyklon-Abscheidevorrichtung bzw. die patentgemäße Wirbelströmung ausgebildet sein soll. Auch wenn Absatz [0005] insoweit keine Legaldefinition des Oberbegriffs beinhaltet und die Anlage FDB 14 (nur) eine mögliche Ausführungsform darstellt, sieht die Fachperson in der Bezugnahme auf die Anlage FDB 14 einen spezifischen Hinweis darauf, was mindestens als patentgemäße Zyklon-Abscheidevorrichtung verstanden werden kann.

In der Anlage FDB 14 wird ein „vortex airflow“ (Wirbelstrom) genannt (und kein spezifischer Zyklon), der die in diesem Wirbelstrom enthaltenen Staubpartikel gegen die Innenwand drückt, so dass vergleichsweise schwerere Staubpartikel in der Nähe der inneren Umfangsfläche verbleiben und dadurch vom Wirbelstrom abgeschieden werden [0023 und 0027]. Auch die Patentansprüche 5, 6 und 7 der Anlage FDB 14 sprechen wörtlich von einem Staubsauger mit einer Einrichtung zur Bildung eines Wirbelstroms („vortex airflow“), ohne diesen näher zu definieren. Auch wenn die Zeichnungen Figur 1 und 2 der FDB 14 nahelegen würden, dass die Wirbelströmung durch eine tangentiale Lufteinströmung erzeugt werden soll, ist weder den Ansprüchen noch der Beschreibung insoweit eine Einschränkung zu entnehmen.

Ausgehend hiervon versteht die Fachperson das Merkmal „Zyklon-Abscheidevorrichtung“ des Patentanspruchs 1 dahingehend, dass die Abscheidevorrichtung nicht auf eine tangentiale Lufteinströmung beschränkt ist. Folglich reicht die Erzeugung eines Wirbelstroms, der die Schmutzpartikel gegen die (Zylinder-)Wand drückt, wobei durch die so erzeugte Zentrifugalkraft die vergleichsweise

schwereren Staubpartikel abgeschieden werden. Die abgeschiedenen Staubpartikel können anschließend im Zylinder verbleiben, wie dies auch in der bekannten Vorrichtung gem. Absatz [0005] gezeigt ist.

Dieses Auslegungsergebnis steht auch im Einklang mit dem Ziel der vorliegenden Erfindung, einen Handstaubsauger zur Verfügung zu stellen, der leichter zu handhaben ist, als bekannte Anordnungsformen. Details betreffend die Partikelabscheidung stehen nicht im Fokus der Erfindung. Absatz [0018] führt dementsprechend auch nur an, dass die Partikel durch eine zyklonische Bewegung separiert werden.

Damit ist festzuhalten, dass der Streitpatentanspruch so funktionsbezogen ausgelegt werden muss, dass er jegliche derartigen Wirbelströmungen umfasst, die eine Abscheidung von Partikeln mittels Zentrifugalkraft ermöglichen. Dass nur eine zweistufige Ausgestaltung der ZyklonAbscheidevorrichtung (vgl. Absatz [0010]) anspruchsgemäß wäre, lässt sich unter diese Auslegung nicht subsumieren. Die im Streitpatent beanspruchte Lehre ist somit von einer speziellen Ausgestaltung der Zyklon-Abscheidevorrichtung unabhängig. Ein Verständnis, dass Merkmal 1.3 die Verwendung einer zweistufigen Zyklon-Abscheidevorrichtung voraussetzt, liegt der Fachperson schon im Hinblick auf Absatz [0007] fern.

Die Ausführungsformen der Antragsgegnerinnen erfüllen somit das Merkmal 1.3. Es ist als bescheint anzunehmen, dass bei den Ausführungsformen die Partikel – insbesondere durch den Keil, der bei der Lufteinströmungsöffnung angebracht ist - an der (oberen) Innenseite in eine spiralförmige Wirbelbewegung versetzt werden. Durch diese erzeugte zumindest teilsschraubenförmige Luftbewegung werden auch Partikel mittels Zentrifugalkraft abgesetzt (= abgeschieden). Die Partikel verlassen dadurch den Hauptluftstrom, der nach Passieren des Filters das Gerät verlässt und verbleiben im Zylinder. Dies kann den von der Antragstellerin vorgelegten Filmen, die die angegriffenen Ausführungsformen im Betrieb zeigen und die im Termin in Augenschein genommen worden sind, entnommen werden. Dass die Partikel darüberhinausgehend zielgerichtet an einen bestimmten Ort hin abgeschieden werden müssten – so wie es die Antragsgegnerinnen behaupten – wird vom Streitpatent, wie ausgeführt, nicht gefordert.

Dass Absatz [0024] sich nicht mehr in vollem Umfang als Erläuterung des Gegenstands eines der Patentansprüche lesen lässt, ändert nichts an dieser Beurteilung. Festzuhalten ist aber, dass ein Ersetzen der Zyklon-Abscheidevorrichtung durch Filterbeutel und der Energiequelle durch ein Stromkabel aufgrund der Anspruchsformulierung ausscheiden.

Merkmal 1.5.3

Wie die Fachperson dem Merkmal 1.5.3 entnimmt, soll der längliche Griff (28) „quer“ zur Längsachse des Saugkanals (14) liegen. Ziel dieser Anordnung ist es, die Handhabbarkeit zu verbessern, indem die Achse des Saugkanals nahe an der Achse des Vorderarms des Benutzers liegen soll, bzw. als gerade Verlängerung des Unterarms des Benutzers verstanden werden soll, wenn

das Handgelenk des Benutzers im Wesentlichen gerade ist. Diese Anordnung fühlt sich für den Benutzer angenehm an, insbesondere wenn der Handstaubsauger (10) über einen längeren Zeitraum verwendet wird (siehe Absatz [0021]).

Diese Wirkung kann für die Fachperson aber nur erreicht werden, wenn der Griff nahe genug an der Längsachse des Saugkanals angeordnet ist, oder wenn die Längsachse des Saugkanals durch den Griff verläuft.

In diesem Punkt kann auch der Antragstellerin gefolgt werden, dass es nach den Absätzen [0021] iVm [0015] grundsätzlich ausreicht, dass sich die X-Achse mit der Y-Achse in irgendeinem Punkt schneidet, und dass eine pistolenmäßige Griffmöglichkeit gegeben ist. Vorteilhafter wäre es natürlich, dass sich die Achse des Arms so nah wie möglich an der Achse des Saugkanals befindet. Dass die Ausführungsformen der Antragsgegnerinnen in dieser Hinsicht schlechter ausgeführt sind, als die Ausführungsform in Figur 2 des Streitpatents, weil der Griff deutlich weiter weg von der Längsachse des Saugkanals angeordnet ist, schadet nach der Beschreibung für die Verwirklichung des Merkmals 1.5.3 nicht.

Merkmal 1.5.4

Beim Merkmal 1.5.4 ist das Wort „zwischen“ als übliche Anordnung entlang einer Linie zu verstehen, dh eine übliche Anordnung der Zyklon-Abscheidevorrichtung zwischen dem Saugkanal und dem Griff entlang einer Linie. Das zeigt auch die Figur 2 bezogen auf den Begriff „zwischen“. Dem Wortlaut von Merkmal 1.5.4 ist eine räumliche körperliche Anordnung von Saugkanal, ZyklonAbscheidevorrichtung und Griff zu verstehen; nicht zu entnehmen ist dem Wortlaut und auch nicht der Beschreibung, dass diese Komponenten auf einer Achse liegen müssen. Dabei wird auch nicht der räumliche Bezug aufgelöst oder könnte zugrunde gelegt werden, dass jegliche Anordnung der Komponenten möglich wäre, solange sich das Saugrohr links und der Griff rechts von der ZyklonAbscheidevorrichtung befindet.

In diesem Zusammenhang kann zwar den Antragsgegnerinnen zugestanden werden, dass eine Anordnung auf einer Achse funktionell eine bessere Handhabbarkeit erreichen würde; aber auch die Figur 2 zeigt nicht eine derartige geradlinige Anordnung, wie sie das mit dem Ziffernblock eines Telefons zu veranschaulichen versuchten. Absatz [0015] beschreibt auch nur als Ausführungsform, dass der Griff 28 zwischen dem Luftstromerzeuger („airflow generator“) (36) und der Energiequelle (32) liegend angeordnet sein soll. In dieser Ausführungsform verläuft die X-Achse durch mindestens einen Teil des Luftstromgenerators (36) und der Energiequelle (32). Außerdem liegt die X-Achse des Griffs (28) quer zu einer Y-Längsachse des Saugkanals (12). Die Y-Längsachse verläuft durch die Ansaugöffnung (16). In dieser Ausführungsform ist die X-Achse in einem Winkel zur Y-Längsachse angeordnet, der nahe bei 90° liegt.

Auch in Bezug auf das Merkmal 1.5.4 sind die Ausführungsformen der Antragsgegnerinnen in dieser Hinsicht schlechter ausgeführt als in der Figur 2 des

Streitpatents. Sie erfüllen aber aus Sicht der Fachperson trotzdem dieses Merkmal, weil nicht gefordert wird, dass die Komponenten Saugkanal, Zyklon-Abscheidevorrichtung und Griff auf einer Ebene/Achse liegen müssen.

Im Ergebnis ist daher festzuhalten, dass die Ausführungsformen der Antragsgegnerinnen von den Merkmalen 1.3, 1.5.3 und 1.5.4 wortsinngemäß Gebrauch machen und daher das Streitpatent verletzen.

Die wortsinnmäßige Verwirklichung der übrigen Merkmale steht zwischen den Parteien zu Recht nicht in Streit.

Zu C.: Zum Rechtsbestand des Streitpatents

Die oben angeführten Grundsätze für die Auslegung des Patentanspruchs der Antragstellerin und dessen Verletzung sind gleichermaßen auch für die Beurteilung seines Rechtsbestands heranzuziehen (vgl. [UPC CoA 335/2023](#)).

Nach der Rechtsprechung des Berufungsgerichts fehlt es an der für die Anordnung einstweiliger Maßnahmen erforderlichen ausreichenden Überzeugung von der Gültigkeit des Patents, wenn es das Gericht – nach einer summarischen Prüfung – für überwiegend wahrscheinlich ansieht, dass das Patent nicht gültig ist. Dabei liegt die Darlegungs- und Beweislast für Tatsachen betreffend die fehlende Gültigkeit des Patents auf Antragsgegnerinnenseite ([UPC CoA 335/2023](#)).

Aufgrund des summarischen Charakters der Rechtsbestandsprüfung in einem Verfahren auf Erlass einstweiliger Maßnahmen kommt keine vollumfängliche Prüfung aller Rechtsbestandsangriffe wie in einem Nichtigkeitsverfahren in Betracht. Vielmehr ist die Anzahl der dem Rechtsbestand entgegengehaltenen Argumente im vorliegenden Fall auf die aus Sicht der Antragsgegnerinnen besten drei zu reduzieren.

Davon ausgehend ist die Lokalkammer München unter Berücksichtigung des Vorbringens der Antragsgegnerinnen mit der nach [Art 62 Abs 4 EPGÜ](#) iVm [R 211.2 VerfO](#) notwendigen „ausreichenden Sicherheit“ von der Rechtsbeständigkeit des Streitpatents überzeugt.

Der Gegenstand des Patentanspruchs 1 erweist sich bei summarischer Prüfung gegenüber dem durch die Antragsgegnerinnen entgegengehaltenen Stand der Technik als neu und erfinderisch (Art 54, 56 EPÜ).

Eine Neuerung gilt als auf einer erfinderischen Tätigkeit beruhend, wenn sie sich für die Fachperson nicht in naheliegender Weise aus dem Stand der Technik ergibt. Dies ist nicht schon dann der Fall, wenn die Fachperson aufgrund des Standes der Technik zu ihr hätte gelangen können, sondern erst dann, wenn die Fachperson sie aufgrund eines hinreichenden Anlasses in Erwartung einer Verbesserung oder eines Vorteils auch tatsächlich vorgeschlagen hätte.

Die Antragsgegnerinnen gehen von der Anlage FDB 8 als dem Stand der Technik aus und kombinieren das daraus resultierende Verständnis mit dem allgemeinen Fachwissen und/oder mit vielen anderen verschiedenen Patentschriften; insbesondere haben sie sich in der Verhandlung vom 22.3.2024 auf die Kombination mit

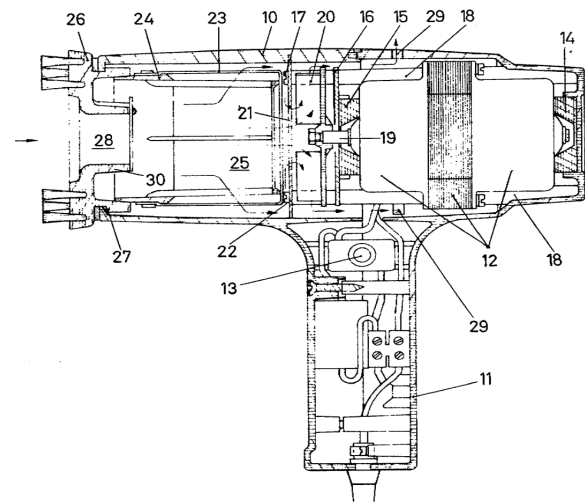
den Anlagen FDB 10 (JP 54-027573) und FDB 12 (KR2000-0067144A) gestützt.

Zu den zahlreichen unterschiedlichen Kombinations-Entgegenhaltungen, die die Antragsgegnerinnen schriftsätzlich zum Nachweis der mangelnden erfinderischen Tätigkeit in Anspruch nehmen möchten, ist allgemein festzuhalten, dass im Rahmen der gebotenen summarischen Prüfung der Vortrag eine derart große Anzahl an möglichen Kombinationen eine mangelnde Erfindungshöhe eher nicht als überwiegend wahrscheinlich erscheinen lässt.

Aber auch die drei im Termin herausgestellten Argumente überzeugen die Kammer nicht:

Dem Gegenstand der Anlage FDB 8 fehlen die Merkmale 1.3 (Zyklon-Abscheidevorrichtung) und 1.5.4 (Positionierung zwischen Saugkanal und Griff) des Streitpatents, was die Antragsgegnerinnen selbst eingestehen (vgl. S 40 des Einspruchs). Dies ist auch der nachstehenden Figur 1 der Anlage FDB 8 zu entnehmen, die die beiden Merkmale nicht offenbart. Im Staubsauger gemäß dieser Anlage wird auch nur ein Topffilter (23) benutzt, um die Luft zu filtern.

FIG. 1

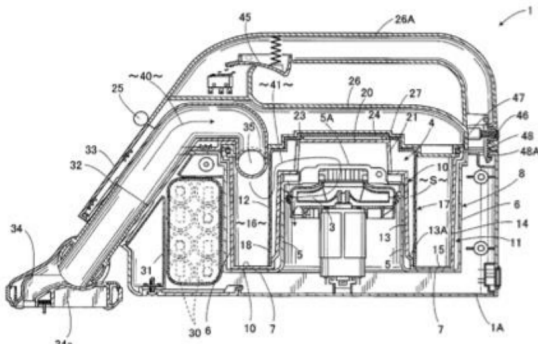


Entgegen der Ansicht der Antragsgegnerinnen sind jedoch auch noch andere Merkmale nicht offenbart: Die Anlage FDB 8 offenbart lediglich eine Öffnung (28), die unmittelbar in den Bereich des Topffilters mündet. In diesem Zusammenhang ist in Frage zu stellen, ob darunter auch ein „Saugkanal, der eine Längsachse hat“ (= Merkmal 1.1) zu subsumieren ist. Auch in Bezug auf das Merkmal 1.4 („eine Energiequelle, um den Luftstromerzeuger mit Energie zu versorgen“) ist fraglich, inwiefern eine Energiequelle in Form eines Netzkabels noch unter den Anspruchswortlaut dieses Merkmals fallen soll. Es ist nicht ersichtlich, wie der angestrebte Vorteil gemäß Absatz [0020] (Verteilung des Gewichts auf beide Seiten der Hand des Benutzers) damit erreicht werden kann. Rein mechanisch kann ein Netzkabel kein gewünschtes Gegengewicht zum Gewicht eines Luftstromgenerators sein, um die Handhabbarkeit zu erleichtern.

Auch den weiters vorgebrachten Anlagen FDB 9, FDB 10, FDB 11 und FDB 24 ist (wie bei der FDB 8) gemein, dass der Griff deutlich unterhalb der Achse „Saugkanal–

Abscheidvorrichtung– Luftstromgenerator“ (alle haben eine Pistolenform) und dass die „Abscheidvorrichtung“ (welcher Art auch immer) nicht zwischen Saugkanal und Griff angeordnet sind.

Die Antragsgegnerinnen behaupten, dass eine Fachperson, der die Vor- und Nachteile einer Zyklon-Abscheidvorrichtung bekannt seien, den Topffilter der Anlage FDB 8 ohne erfinderisches Zutun durch eine Zyklon-Abscheidvorrichtung ersetzen würde, um zum Beispiel die Benutzung eines Filters zu vermeiden. Selbst wenn die Fachperson eine alternative Filtervorrichtung anstreben würde, um den Topffilter in der Anlage FDB 8 zu verbessern oder zu ersetzen, bliebe offen, welche Filtervorrichtung sie in Erwägung ziehen würde (Flachfilter, Beutelfilter oder Zyklon). In diesem Zusammenhang hätte sie keine Veranlassung auch darüber nachzudenken, wie sie die technisch notwendigen Elemente jeweils baulich anordnen würde, um auch noch den angestrebten Vorteil gemäß Absatz [0020] (Verteilung des Gewichts auf beide Seiten der Hand des Benutzers) besser zu erreichen. In dem einzigen Beispiel eines Handstaubsaugers mit einer Zyklonabscheidvorrichtung, auf das das Patent Bezug nimmt (US 2002/0189048 [im Oberbegriff des Anspruchs, Absatz [0005]), ist der Griff oberhalb der Zyklon-Abscheidvorrichtung angeordnet.



Die Kombination der Anlage FDB 8 mit dem allgemeinen Fachwissen kann daher die beanspruchte Lösung des Streitpatents nicht nahelegen.

Die Anlage FDB 12 zeigt einen Bodenstaubsauger, in dem der Staubsammelbeutel durch eine Zyklon-Abscheidvorrichtung ersetzt wurde. Diese Erkenntnis legt jedoch weder nahe, dass eine Zyklon-Abscheidvorrichtung ebenso vorteilhaft in einen Handstaubsauger eingebaut werden kann, noch wie die unterschiedlichen Elemente vorteilhaft miteinander verbunden eingebaut werden sollten, um eine bessere Handhabbarkeit des Handstaubsaugers zu erzeugen.

In Bezug auf die Anlage FDB 10 – soweit sie in ihrer Übersetzung vorliegt und verwertet werden kann - kann auf die Ausführungen zur Anlage FDB 8 verwiesen werden. Die Antragsgegnerinnen gestehen selbst ein, dass – bis auf die Merkmale 1.3 und 1.5.4 des Streitpatents wie bei der Anlage FDB 8 - alle anderen Merkmale offenbart seien. Da aber bei der Anlage FDB 8 auch mit der Kombination des allgemeinen Fachwissens die beanspruchte Lösung des Streitpatents nicht nahegelegt wird, führt das auch bei der Anlage

FDB 10 oder in der Kombination dazu zu keinem anderen Ergebnis.

Dem Einwand der Neuheitsschädlichkeit der FDB 10, der erstmals in der Verhandlung erhoben wurde, ist entgegenzuhalten, dass im Betrieb - wie behauptet - die Klappe (28) eine ähnliche Luftverwirbelung wie in den angegriffenen Handstaubsauger entstehen lassen würde, nicht bewiesen wurde. Die FDB 10 offenbart daher nicht alle Merkmale, insbesondere nicht jene von 1.3. und 1.5.4 des Streitpatents. Selbst wenn dem so wäre, würden die Ausführungen zur Anlage FDB 8 ihre Gültigkeit behalten. In Anbetracht der geringen Relevanz der Anlage FDB 10 erübrigt sich eine weitere Stellungnahme des Gerichts bezüglich deren potentiell verspäteten Einreichung.

Die Anlage FDB 13, die die Antragsgegnerinnen in der mündlichen Verhandlung nicht mehr thematisiert haben, offenbart zwar einen Hand(staub)sauger mit einer Zyklonabscheidvorrichtung; es handelt sich aber um einen Industriesauger, der dafür gedacht ist, ölige Späne in Werkzeugmaschinen wie Drehbank, Fräsmaschine und ähnliches abzusaugen (siehe Seite 1, Zeilen 10 bis 23). Dieser Staubsauger ist dementsprechend nicht mit einer eigenen Energiequelle und einem eigenen Luftstromerzeuger versehen, sondern muss an ein Pressluftnetz angeschlossen werden, um funktionsfähig zu sein. Eine Fachperson, die eine Lösung für die Verbesserung von einem Haushaltstaubsauger sucht, würde kaum auf dem Gebiet der Industriestaubsauger, insbesondere der Metallspänesauger, forschen. Selbst wenn, würde sie auch in der Anlage FDB 13 keine Anregung für die beanspruchte vorteilhafte bauliche Anordnung der verschiedenen Elemente finden.

Den sonstigen von den Antragsgegnerinnen angeführten Entgegenhaltungs-Kombinationen können ebenso die obigen Argumente entgegengehalten werden. Keine dieser Kombinationen vermögen den erfinderischen Schritt des Streitpatents mit der erforderlichen überwiegenden Wahrscheinlichkeit in Frage zu stellen.

INTERESSENABWÄGUNG (R 211.3 VERFO):

Die Anordnung einstweiliger Maßnahmen ist vorliegend notwendig, um die Fortsetzung der Verletzungen zu unterbinden und/oder zumindest weitere drohende Verletzungen zu verhindern (vgl R 206.2 lit c VerFO).

Nach Maßgabe von Art 62 Abs 2 EPGÜ (R 211.3 VerFO) hat das Gericht nach Ermessen die Interessen der Parteien im Hinblick auf den Erlass der Anordnung oder die Abweisung des Antrags gegeneinander abzuwägen; dabei sind alle relevanten Umstände in die Abwägung einzubeziehen, insbesondere auch die möglichen Schäden, die den Parteien durch den Erlass der Anordnung oder die Abweisung des Anordnungsantrags erwachsen können. Für die Ausübung des Ermessens ist dabei auch der Wahrscheinlichkeitsgrad, zu dem das Gericht vom Vorliegen der einzelnen in die Abwägung einzustellenden Umstände überzeugt ist, maßgeblich. Je sicherer die Überzeugung des Gerichts davon ist, dass der Rechtsinhaber die Verletzung eines gültigen Patents geltend macht, aufgrund sachlicher und zeitlicher Umstände die Notwendigkeit zum Anordnungserlass besteht und dem auch mögliche Schäden des Gegners

oder sonstige berechtigte Einwendungen nicht entgegenstehen, desto eher ist der Erlass einer Untersagung gerechtfertigt. Je eher hingegen hinsichtlich einzelner der für die Interessenabwägung maßgeblichen Umstände relevante Unsicherheiten bestehen, die der Überzeugung des Gerichts abträglich sind, wird das Gericht als mildere Maßnahme die an eine Sicherheitsleistung geknüpfte Zulassung der Fortsetzung der angeblichen Verletzung oder gar die Abweisung des Antrags in Betracht zu ziehen haben ([UPC CFI 2/2023 \(LK München\)](#)).

Die Anordnung einstweiliger Maßnahmen ist aufgrund des Schadens, der der Antragstellerin durch die rechtsverletzenden Produktangebote der Antragsgegnerinnen droht, jedenfalls notwendig. Die Parteien sind Marktkonkurrenten auf dem Gebiet der Handstaubsauger.

Rechtsverletzende Ausführungsformen, die 50 bis 60 % unterhalb des Preisniveaus der Modelle der Antragstellerin liegen, aber ihre patentierte Technologie beinhalten, sind zweifelsfrei geeignet, die Kaufentscheidung der Verbraucher entsprechend zu beeinflussen. Der damit einhergehende mögliche Schaden der Antragstellerin durch entsprechende Umsatz- und etwaige Marktanteilsverluste ist auch aufgrund des grundsätzlich zeitlich längeren Produkt-Lebenszyklus derartiger Geräte sehr wahrscheinlich.

Vor dem Hintergrund der festgestellten Verletzung des Streitpatents kann den Antragsgegnerinnen kein berechtigtes Interesse zugestanden werden, die das Streitpatent verletzende angegriffenen Ausführungsformen in Deutschland und/oder Frankreich weiter anzubieten oder zu vertreiben. Dies ist auch vor dem Hintergrund, dass mit dieser Anordnung auch ihr finanzielle Nachteile entstehen werden. Jedoch haben die Antragsgegnerinnen explizit von der Geltendmachung einer Sicherheitsleistung für den Fall der Anordnung Abstand genommen. Das Gericht sieht von sich aus aufgrund der gegebenen überwiegend wahrscheinlichen Sachlage keine Veranlassung, für die im Fall der Aufhebung der Anordnung einstweiliger Maßnahmen entstandenen Nachteile, eine angemessene Sicherheit aufzuerlegen.

Die Lokalkammer München ist mit der für die Anordnung einstweiliger Maßnahmen erforderlichen Sicherheit davon überzeugt, dass die Antragsgegnerinnen durch das Angebot und den Vertrieb der angegriffenen Ausführungsformen im Geltungsbereich des Streitpatents widerrechtlich von dessen technischer Lehre Gebrauch machen. Ebenso ist der Rechtsbestand des Streitpatents in dem für die Anordnung einstweiliger Maßnahmen erforderlichen Umfang gesichert.

Der Höhe des beantragten Zwangsgeldes für den Fall einer Zuwiderhandlung gegen die Anordnung einstweiliger Maßnahmen sind die Antragsgegnerinnen nicht substantiiert entgegengetreten. Aus Sicht des Gerichts hat das beantragte Zwangsgeld in dieser Höhe bezogen auf die Art, den Umfang und die Dauer des Verstößes, den Verschuldensgrad, den Vorteil der Antragsgegnerinnen aus der Verletzungshandlung und

die Gefährlichkeit der begangenen und möglichen künftigen Verletzungshandlungen eine ausreichende Sanktionsandrohung, um künftige Verstöße oder Verletzungshandlungen zu verhindern. Im jeweiligen Einzelfall ist dann unter Einbeziehung der vorgenannten Faktoren ein angemessenes Zwangsgeld bis zu EUR 250.000 festzusetzen.

KOSTEN:

Gemäß [R 211.1 lit d Verfo](#) kann das Gericht als einstweilige Maßnahme eine vorläufige Kostenerstattung anordnen. Leitet die Antragstellerin im Anschluss an die Anordnung einstweiliger Maßnahmen das Verfahren in der Hauptsache nicht fristgerecht ein, ist die entsprechende Anordnung gemäß [R 213.1 Verfo](#) zwingend aufzuheben. Im Regelfall folgt daher auf die Anordnung einstweiliger Maßnahmen ein Hauptsacheverfahren. Für die dortige Entscheidung verlangt [R 118.5 Verfo](#) zwingend den Erlass einer Kostengrundentscheidung.

Geht einem Hauptsacheverfahren die Anordnung einstweiliger Maßnahmen voraus, sieht die Verfo daher ein zweistufiges Verfahren vor: Damit die Antragstellerin die mit dem Antrag auf Anordnung einstweiliger Maßnahmen entstehenden Kosten nicht über einen längeren Zeitraum vorstrecken und damit auch das Insolvenzrisiko der Gegenseite tragen muss, erhält sie die Möglichkeit, eine Verpflichtung des Antragsgegners zur vorläufigen Kostenerstattung in die einstweilige Anordnung aufnehmen zu lassen. Im Hauptsacheverfahren trifft das Gericht sodann auf der Grundlage von [R 118.5 Verfo](#) eine Kostengrundentscheidung, welche die Grundlage des sich gegebenenfalls anschließenden Kostenfestsetzungsverfahrens ([R 150 ff. Verfo](#)) bildet.

Für eine vorläufige Kostenentscheidung besteht in Verfahren zur Anordnung einstweiliger Maßnahmen jedenfalls dann keine Veranlassung, wenn auf das Eilverfahren – wie hier – ein Hauptsacheverfahren folgen muss und keine besonderen Gründe, z.B. ein Insolvenzrisiko, vorgetragen worden sind, die eine solche Anordnung gebieten. Die Antragstellerin hat insoweit nicht vorgetragen, dass und warum sie in Bezug auf die Kosten z.B. ein Insolvenzrisiko der Gegenseite tragen müsse. Anhaltspunkt hierfür sind auch sonst nicht ersichtlich.

ENTSCHEIDUNG UND ANORDNUNGEN:

Da die Anordnung einstweiliger Maßnahmen sowohl zeitlich als auch sachlich notwendig ist und zudem auch die Interessenabwägung zu Gunsten der Antragstellerin ausfällt, ergeben sich die nachstehenden Rechtsfolgen:

I. Den Antragsgegnerinnen wird im Wege der einstweiligen Anordnung aufgegeben, es in dem Hoheitsgebiet der Bundesrepublik Deutschland und/oder dem Hoheitsgebiet der Französischen Republik zu unterlassen,

einen in der Hand gehaltenen Staubsauger (10), der einen Saugkanal (14), der eine Längsachse hat, einen Luftstromerzeuger (36), um einen Luftstrom längs des Saugkanals zu erzeugen, eine Zyklon-Abscheidevorrichtung (18), die in Verbindung mit dem Saugkanal (14) angeordnet ist, um Schmutz und Staub

aus dem Luftstrom abzuscheiden, eine Energiequelle (32), um den Luftstromerzeuger (36) mit Energie zu versorgen, und einen länglichen Griff (28) umfasst, dadurch gekennzeichnet, dass der längliche Griff (28) zwischen dem Luftstromerzeuger (36) und der Energiequelle (32) angeordnet und dafür bemessen und angeordnet ist, durch eine Hand eines Benutzers ergriffen zu werden, wobei der längliche Griff (28) quer zu der Längsachse des Saugkanals (14) liegt und die ZyklonAbscheidevorrichtung (18) zwischen dem Saugkanal (14) und dem länglichen Griff (28) angeordnet ist,

(Anspruch 1 des [EP 2 043 492](#))

anzubieten und/oder zu liefern, insbesondere wenn dies geschieht wie mit den Handstaubsaugern mit den Modellnummern IW3611EU, IW3611DE, IW1611EU, IW1611DE und/oder BU1120DE geschehen.

II. Für jeden einzelnen Fall der Zuwiderhandlung gegen die Anordnung nach Ziffer I. hat die jeweilige Antragsgegnerin ein (gegebenenfalls wiederholtes) Zwangsgeld in Höhe von bis zu EUR 250.000,00 an das Gericht zu zahlen.

III. Die Parteien haben die Kosten des Verfahrens zur Anordnung einstweiliger Maßnahmen vorläufig jeweils selbst zu tragen.

IV. Im Übrigen werden die Anträge der Parteien zurückgewiesen.

V. Diese Anordnung ist sofort wirksam und vollstreckbar.

VI. Diese einstweilige Anordnung wird auf Antrag der Antragsgegnerinnen, unbeschadet etwaiger Schadenersatzforderungen, aufgehoben oder auf andere Weise außer Kraft gesetzt werden, wenn die Antragstellerin nicht innerhalb einer Frist von 31 Kalendertagen oder 20 Werktagen – je nachdem, welcher Zeitraum länger ist – ab dem 21. Mai 2024 gerechnet beim Einheitlichen Patentgericht das Verfahren in der Hauptsache einleitet.

Erlassen in München am 21. Mai 2024

NAMEN UND UNTERSCHRIFTEN

Vorsitzender Richter Dr. Zigann

Rechtlich qualifizierte Richter Pichlmaier

Rechtlich qualifizierter Richter Dr. Schober

Technisch qualifizierter Richter Weber

INFORMATIONEN ÜBER DIE BERUFUNG

Jede Partei, die durch diese Anordnung beschwert ist, kann gegen diese Anordnung innerhalb von 15 Tagen nach ihrer Zustellung Berufung einlegen (Art 73 (2) (a), 62 EPGÜ, R 220.1 (c), 224.2 (b) VerFO).

INFORMATIONEN ZUR VOLLSTRECKUNG (ART. 82 EPGÜ, ART 37(2) EPGs, R 118.8, 158.2, 354, 355.4 VERFO)

Eine beglaubigte Kopie der vollstreckbaren Entscheidung oder der vollstreckbaren Anordnung wird vom Hilfskanzler auf Antrag der vollstreckenden Partei ausgestellt, R 69 RegR.
