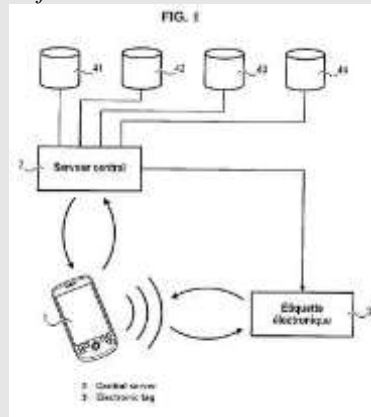


UPC CFI, Local Division Munich, 20 December 2023, SES-Imagotag v Hanshow

*Method for communicating spatially located information to a mobile terminal*



PATENT LAW – COMPETENCE DIVISIONS CFI

The Munich Local Division has competence

- in respect of a request for provisional measures based on alleged infringement of the patent, inter alia, in Germany. (article 33(1)(a) UPCA)

PATENT LAW – SUBSTANTIVE LAW

Claim interpretation (article 69 EPC)

- The original version of the claims and amendments thereof during the application procedure can be used for claim interpretation.
- It follows from the spatial delimitation carried out in this way that a component to be assigned to the side of the front surface of the electronic label cannot at the same time be assigned to the side of the rear surface of the housing - and vice versa.

Rather, the spacing of the chip and antenna, which is considered necessary for technical reasons, means that a clear assignment to the surface selected as the reference point in each case can and must be made. It also follows from the wording of the claim and the technical purpose of the spatial arrangement that the antenna as such should be arranged without restriction and thus as a whole on the side of the front surface of the electronic label. It also follows from the wording of the claim and the technical purpose of the spatial arrangement that the chip is to be arranged in its entirety on the side of the rear surface of the housing.

Whether the antenna can also be arranged behind the screen in accordance with the claim is left open by the wording of the claim insofar as the wording of the claim does not establish an explicit spatial relationship between the screen and the antenna.

**Provisional measure rejected: no sufficient certainty (“ausreichender Sicherheit”) that the products infringe the patent (article 62 UPCA)**

- if the antenna can be assigned to at least a significant part of the rear housing surface, a violation cannot be established.

This means that at least a substantial part of the antenna must be assigned to the surface of the rear side of the housing, since a closer spatial arrangement than “almost lying on” or touching is not possible. Insofar as the plaintiff is of the opinion that it is not relevant that the antenna partially comes into contact with the inside of the rear side of the housing, the Local Court does not agree for the reasons stated above.

The recess for the circuit board and the batteries is not solely, or not significantly, the side of the rear surface of the housing. Rather, from the point of view of the Local Chamber - in addition to the upper area of the rear wall of the housing - the ribs or webs, which are located on the rear wall of the housing in the lower area next to the recess for the circuit board and the batteries, also form a significant part of the rear surface of the housing, which must be considered as part of the injury assessment.

Insofar as the antenna is to be assigned to the rear surface of the housing in the view of the local chamber, it cannot be arranged on the side of the front surface of the electronic label at the same time, especially since the front surface of the label with the type designation “Nebular-350 Y-N” is not the back of the screen, but of the window arranged in front of it. However, if the antenna can be assigned to at least a significant part of the rear housing surface, a violation cannot be established.

PATENT LAW – PROCEDURAL LAW

Costs caused by a protective letter as costs of the proceedings (article 69 UPCA)

- The applicant of an unsuccessful application for interim measures must generally also bear the costs incurred by the defendant as a result of a protective letter.

In the view of the Local Division, this results from the fact that the filed protective brief has become part of the proceedings for the adoption of interim measures through its transmission in accordance with Rule 207.8 of the Rules of Procedure.

Source: Unified Patent Court

UPC Court of First Instance,  
Local Division Munich, 20 December 2023

(Zigann, Pichlmaier, Kokke, Schwengelbeck)

Anordnung

des Gerichts erster Instanz des Einheitlichen  
Patentgerichts

in dem Verfahren auf Erlass einstweiliger  
Maßnahmen

betreffend das Europäische Patent 3 883 277

Verfahrensnummer UPC\_CFI\_292/2023

erlassen am: 20/12/2023

Datum des Eingangs der Antragschrift: 4. September  
2023

**Leitsätze:**

1. Die ursprüngliche Anspruchsfassung eines Europäischen Patentes kann im Zusammenhang mit im Erteilungsverfahren vorgenommenen Änderungen der Anspruchsfassung als Auslegungshilfe herangezogen werden.

2. Als unterlegene Partei hat der Antragsteller eines erfolglosen Antrags auf Erlass einstweiliger Maßnahmen in der Regel auch diejenigen Kosten zu tragen, die dem Antragsgegner durch die Einreichung einer Schutzschrift entstanden sind.

**Keywords:**

Antrag auf Erlass einstweiliger Maßnahmen; Kosten der Schutzschrift; Auslegung; frühere Fassung des Anspruchs als Auslegungshilfe

Datum des Eingangs der Antragschrift: 4. September 2023

**ANTRAGSTELLER**

**SES-imagotag SA**, 55 Place Nelson Mandela, 92000 Nanterre, Frankreich

Vertreten durch: Alexandre Hoffmann

**ANTRAGSGEGNER**

1) **Hanshow Technology Co. Ltd**, Floor 4, Building 1 and Floor 7, Building 5, Jiaxing Guangfu Innovation Park, No. 1288 Kanghe Road, 314031, Jiaxing City, Xiuzhou District, Zhejiang Province, China

Vertreten durch: Roland Küppers

2) **Hanshow Germany GmbH**, RiaThiele-Straße 2a, 40549 Düsseldorf, Deutschland,

Vertreten durch: Roland Küppers

3) **Hanshow France SAS**, 88 Rue du Dôme, 92100, Boulogne-Billancourt, Frankreich,

Vertreten durch: Roland Küppers

4) **Hanshow Netherlands B.V.**, Transformatorweg 86, 1014 AK, Amsterdam, Niederlande,

Vertreten durch: Roland Küppers

**STREITGEGENSTÄNDLICHES PATENT**

Patentnr. Inhaber

[EP 3 883 277](#) SES-imagotag SA

**ENTSCHEIDENDE RICHTER****ZUSAMMENSETZUNG DES SPRUCHKÖRPERS**

Vorsitzender Richter Matthias Ziggan

Berichterstatter Tobias Pichlmaier

Rechtlich qualifizierte Richterin Margot Kokke

Technisch qualifizierter Richter Uwe Schwengelbeck

**VERFAHRENSPRACHE:** Deutsch

**MÜNDLICHE VERHANDLUNG:** 28. November 2023

**VERKÜNDET AM:** 20. Dezember 2023

**Sachverhalt**

Die Antragstellerin hat am 4. September 2023 beim Einheitlichen Patentgericht (Lokalkammer München) die Anordnung einstweiliger Maßnahmen beantragt; sie behauptet, das EP 3 883 277 (Streitpatent) werde von den Antragsgegnerinnen unmittelbar verletzt.

Das Streitpatent wurde als Teilanmeldung der Europäischen Patentanmeldung 12762019.3 eingereicht, welche auf der am 11. April 2012 in französischer Sprache eingereichten internationalen Patentanmeldung mit der Veröffentlichungsnummer WO 2013/153290 A1 basiert. Das Europäische Patentamt hat den Hinweis auf

die Erteilung des Streitpatents am 9. August 2023 veröffentlicht. Das Streitpatent steht im Königreich Belgien, in der Republik Bulgarien, im Königreich Dänemark, in der Bundesrepublik Deutschland, in der Republik Estland, in der Republik Finnland, in der Französischen Republik, in der Italienischen Republik, in der Republik Lettland, in der Republik Litauen, im Großherzogtum Luxemburg, in der Republik Malta, in den Niederlanden, in der Republik Österreich, in der Portugiesischen Republik, in der Republik Slowenien sowie im Königreich Schweden als Vertragsstaaten des Übereinkommens über ein Einheitliches Patentgericht in Kraft.

Anspruch 1 des Streitpatents lautet:

Étiquette électronique (3) pour surface de vente munie d'une série d'étiquettes électroniques (3) répartie, chaque étiquette électronique (3) étant identifiée par un unique identifiant d'étiquette qui lui est propre, comprenant:

- un module de communication radiofréquence (32) configuré pour recevoir en provenance d'un serveur central (2) des données représentatives d'informations relatives à un article;

- une mémoire (33) pour stocker lesdites données représentatives d'informations relatives à un article;

- un écran d'affichage (31) configuré pour afficher lesdites informations relatives à un article;

- un microcontrôleur (34) configuré pour commander l'affichage desdites informations relatives à un article sur l'écran d'affichage (31);

- un boîtier (30);

- une carte de circuit imprimé (35) logée dans le boîtier (30) du côté de la face arrière du boîtier et sur laquelle sont disposés le module de communication radiofréquence (32), la mémoire (33) et le microcontrôleur (34);

- un périphérique radiofréquence (36) apte à établir une communication (S1) par radiofréquence avec un terminal mobile (1) et à communiquer audit terminal mobile l'identifiant de l'étiquette électronique, le périphérique radiofréquence (36) comprenant une antenne (38) et une puce électronique (37) de type NFC ou RFID, la communication (S1) par radiofréquence entre le périphérique radiofréquence (36) et le terminal mobile (1) étant établie par communication NFC ou RFID, la puce électronique (37) du périphérique radiofréquence étant disposée sur la carte de circuit imprimé (35) et l'antenne (38) du périphérique radiofréquence étant disposée sur ou dans le boîtier du côté de la face avant de ladite étiquette électronique.

Anspruch 3 lautet:

Étiquette électronique (3) selon l'une des revendications 1 et 2, dans lequel le périphérique radiofréquence (36) a une portée de communication inférieure à 20 cm.

In der deutschen Sprachfassung lauten diese Ansprüche wie folgt:

1. Elektronisches Etikett (3) für eine Verkaufsfläche, ausgestattet mit einer verteilten Reihe elektronischer Etiketten (3), wobei jedes elektronische Etikett (3) durch eine einzige Etikettenkennung identifiziert ist, die ihr zu eigen ist, umfassend:

- ein Funkfrequenz-Kommunikationsmodul (32), das dazu ausgelegt ist, von einem Zentralserver (2) Daten zu erhalten, die für Informationen repräsentativ sind, die sich auf einen Artikel beziehen;
- einen Speicher (33) zum Speichern der Daten, die für Informationen repräsentativ sind, die sich auf einen Artikel beziehen;
- einen Anzeigebildschirm (31), der dazu ausgelegt ist, die Informationen anzuzeigen, die sich auf einen Artikel beziehen;
- einen Mikrocontroller (34), der dazu ausgelegt ist, die Anzeige der Informationen, die sich auf einen Artikel beziehen, auf dem Anzeigebildschirm (31) zu steuern;
- ein Gehäuse (30);
- eine gedruckte Leiterplatte (35), die in dem Gehäuse (3) auf der Seite der hinteren Fläche des Gehäuses untergebracht ist und auf der das Funkfrequenz-Kommunikationsmodul (32), der Speicher (33) und der Mikrocontroller (34) angeordnet sind;
- ein Funkfrequenz-Peripheriegerät (36), das imstande ist, eine Kommunikation (S1) durch Funkfrequenz mit einem beweglichen Endgerät (1) herzustellen und dem beweglichen Endgerät die Kennung des elektronischen Etiketts zu kommunizieren, wobei das Funkfrequenz-Peripheriegerät (36) eine Antenne (38) und einen elektronischen Chip (37) vom Typ NFC oder RFID umfasst, wobei die Kommunikation (S1) durch Funkfrequenz zwischen dem Funkfrequenz-Peripheriegerät (36) und dem beweglichen Endgerät (1) durch NFC- oder RFID-Kommunikation hergestellt wird, wobei der elektronische Chip (37) des Funkfrequenz-Peripheriegeräts auf der gedruckten Leiterplatte (35) angeordnet ist und die Antenne (38) des Funkfrequenz-Peripheriegeräts auf oder in dem Gehäuse auf der Seite der vorderen Fläche des elektronischen Etiketts angeordnet ist.

3. Elektronisches Etikett (3) nach einem der Ansprüche 1 und 2, wobei das Funkfrequenz-Peripheriegerät (36) eine Kommunikationsreichweite von unter 20 cm hat. Die Antragstellerin ist als Inhaberin des Streitpatentes eingetragen.

Für die dem Streitpatent zugrundeliegende Anmeldung wurde am 28. April 2023 die ausschließliche Zuständigkeit des Gerichts nach Art. 83 Abs. 3 EPGÜ ausgeschlossen. Die Beanspruchung der Ausnahmeregelung nach Art. 83 Abs. 3 EPGÜ wurde gemäß Art. 83 Abs. 4 EPGÜ am 29. August 2023 zurückgenommen. Ferner wurde für das Streitpatent am 29. August 2023 ein Antrag auf einheitliche Wirkung gestellt. Die einheitliche Wirkung wurde am 1. September 2023 registriert.

Bei der Antragsgegnerin zu 1) handelt es sich um die Muttergesellschaft des HanshowKonzerns mit Sitz in China. Bei den Antragsgegnerinnen zu 2), 3) und 4) handelt es sich um Vertriebsgesellschaften mit Sitz in Deutschland, Frankreich und den Niederlanden.

Mit dem Antrag wendet sich die Antragstellerin gegen das Angebot elektronischer Etiketten, insbesondere der

- Nebular-Serie mit den Modellbezeichnungen

- Nebular-350(F) mit den FCC-IDs: 2AYMH-NEBULAR-350B, 2AYMHNEBULAR-350D, 2AYMH-NEBULAR-350T,
- Nebular-266(F), Nebular-213(F) und Nebular-290 mit der FCC-ID: 2AYMH-NEBULAR-213K,
- Nebular-750 mit der FCC-ID: 2AYMH-NEBULAR-750,
- Nebular Plus-266 mit der FCC-ID: 2AYMH-NEBULARP-266,
- Stellar-Serie mit der Modellbezeichnung
- Stellar Plus-266, Stellar Pro-266Q und Stellar Pro-266QO mit der FCC-ID: 2AYMH-STELLARPQ-266.

Die Antragstellerin behauptet, diese Produkte würden von den Antragsgegnerinnen im räumlichen Geltungsbereich des EPGÜ vertrieben und verletzt das Streitpatent.

Die Antragstellerin ist der Ansicht, der Fachmann verstehe den Patentanspruch dahin, dass die Antenne im vorderen Bereich des Etiketts (nicht aber zwingend vor dem Anzeigebildschirm) angeordnet sein solle, um eine zuverlässige Datenverbindung mit dem beweglichen Endgerät zu ermöglichen. Der Chip sei patentgemäß auf der gedruckten Leiterplatte an der Rückseite des elektronischen Etiketts anzuordnen, was allerdings nicht bedeute, dass der Chip unmittelbar an der hinteren Fläche des Gehäuses angebracht sein oder mit dieser in Kontakt stehen müsse. Ausgehend davon bedeute eine Anordnung, bei der die Antenne hinter dem Bildschirm liege, eine Anordnung der Antenne „in Richtung des Anzeigebildschirms“ (Absatz [0035] der Beschreibung des Streitpatents). Eben dies sei auch bei den angegriffenen Erzeugnissen der Fall. Das Streitpatent rate auch nicht von einer Anordnung der Antenne des Funkfrequenz-Peripheriegeräts hinter dem Bildschirm ab; vielmehr werde dort von einer Anordnung der Antenne auf der Rückseite im Inneren des Gehäuses neben dem Chip abgeraten, da das Lesen dann nicht nur durch den Anzeigebildschirm des elektronischen Etiketts, sondern zusätzlich auch durch die von der gedruckten Leiterplatte verursachten elektromagnetischen Störungen hindurch erfolgen müsste.

**Die Antragstellerin hat b e a n t r a g t,**

**A. den Antragsgegnerinnen aufzugeben,**

**I. es zu unterlassen,**

elektronische Etiketten für eine Verkaufsfläche, ausgestattet mit einer verteilten Reihe elektronischer Etiketten, wobei jedes elektronische Etikett durch eine einzige Etikettenkennung identifiziert ist, die ihr zu eigen ist,

im Königreich Belgien, in der Republik Bulgarien, im Königreich Dänemark, in der Bundesrepublik Deutschland, in der Republik Estland, in der Republik Finnland, in der Französischen Republik, in der Italienischen Republik, in der Republik Lettland, in der Republik Litauen, im Großherzogtum Luxemburg, in der Republik Malta, in den Niederlanden, in der Republik Österreich, in der Portugiesischen Republik, in der Republik Slowenien und/oder im Königreich Schweden anzubieten, in Verkehr zu bringen oder zu

gebrauchen oder zu den genannten Zwecken einzuführen oder zu besitzen,

wobei das elektronische Etikett umfasst:

ein Funkfrequenz-Kommunikationsmodul, das dazu ausgelegt ist, von einem Zentralserver Daten zu erhalten, die für Informationen repräsentativ sind, die sich auf einen Artikel beziehen, einen Speicher zum Speichern der Daten, die für Informationen repräsentativ sind, die sich auf einen Artikel beziehen, einen Anzeigebildschirm, der dazu ausgelegt ist, die Informationen anzuzeigen, die sich auf einen Artikel beziehen, einen Mikrocontroller, der dazu ausgelegt ist, die Anzeige der Informationen, die sich auf einen Artikel beziehen, auf dem Anzeigebildschirm zu steuern, ein Gehäuse, eine gedruckte Leiterplatte, die in dem Gehäuse auf der Seite der hinteren Fläche des Gehäuses untergebracht ist und auf der das Funkfrequenz-Kommunikationsmodul, der Speicher und der Mikrocontroller angeordnet sind, ein Funkfrequenz-Peripheriegerät, das imstande ist, eine Kommunikation durch Funkfrequenz mit einem beweglichen Endgerät herzustellen und dem beweglichen Endgerät die Kennung des elektronischen Etiketts zu kommunizieren, wobei das Funkfrequenz-Peripheriegerät eine Antenne und einen elektronischen Chip vom Typ NFC oder RFID umfasst, wobei die Kommunikation durch Funkfrequenz zwischen dem Funkfrequenz-Peripheriegerät und dem beweglichen Endgerät durch NFC- oder RFID-Kommunikation hergestellt wird, wobei der elektronische Chip des Funkfrequenz-Peripheriegeräts auf der gedruckten Leiterplatte angeordnet ist und die Antenne des Funkfrequenz-Peripheriegeräts auf oder in dem Gehäuse auf der Seite der vorderen Fläche des elektronischen Etiketts angeordnet ist;

- Anspruch 1 des EP 3 883 277 B1

- insbesondere wenn

das Funkfrequenz-Peripheriegerät eine Kommunikationsreichweite von unter 20 cm hat;

- Anspruch 3 des EP 3 883 277 B1 -

**II. vorbehaltlich der finalen Entscheidung über die Kostentragungslast einen Betrag von 11.000,00 EUR als vorläufige Kostenerstattung bis zur Entscheidung über die Prozesskosten zu zahlen.**

**B. Im Falle der Zuwiderhandlung gegen die Anordnung nach Ziffer A.I. haben die Antragsgegnerinnen für jede Zuwiderhandlung ein Zwangsgeld an das Gericht in Höhe von bis zu EUR 250.000,00 zu zahlen.**

**C. Die Anordnung ist vorläufig vollstreckbar.**

**Die Antragsgegnerinnen haben b e a n t r a g t,**

I. den Antrag auf Erlass einstweiliger Maßnahmen vom 4. September 2023 zurückzuweisen;

II. der Antragstellerin die Kosten des Verfahrens aufzuerlegen, einschließlich der Kosten, die durch die Einreichung der Schutzschrift vom 10. August 2023 entstanden sind.

III. die Anordnung für sofort vollstreckbar zu erklären.

Die Antragsgegnerinnen haben gegen den Anordnungsantrag vorgebracht:

- Die LK München des EPG sei unzuständig.

Die Antragstellerin stütze sich für ihren Verletzungsvorwurf ganz überwiegend auf Informationen, die aus der Zeit vor der Patenterteilung und von Dritten stammten. Daneben würden lediglich aktuelle Angebote von einer Webseite vorgelegt, die die für den Verletzungsvorwurf maßgeblichen technischen Merkmale gerade nicht zeigten. Mithin könne hieraus nicht abgeleitet werden, dass eine Patentverletzung vorliege oder drohe, weshalb die Zuständigkeit der angerufenen Lokalkammer hierauf nicht gestützt werden könne. Im Übrigen bestehe insoweit auch keine Kaufoption auf der Webseite der Antragsgegnerin zu 1), so dass nicht von einem patentrechtlich relevanten Angebot ausgegangen werden könne.

Das behauptete Angebot betreffe allenfalls die Antragsgegnerin zu 1), da deren Website betroffen sei; die Antragsgegnerin zu 1) habe ihren Sitz allerdings außerhalb des EPG-Gebiets.

- Die angegriffenen Erzeugnisse machten von der Lehre des Streitpatents keinen Gebrauch. Die Merkmale

- „...wobei jedes elektronische Etikett durch eine einzige Etikettenkennung identifiziert ist, die ihr zu eigen ist, ...“,

- „...eine gedruckte Leiterplatte (35), die in dem Gehäuse (3) auf der Seite der hinteren Fläche des Gehäuses untergebracht ist ...“ und

- „...die Antenne (38) des Funkfrequenz-Peripheriegeräts auf oder in dem Gehäuse auf der Seite der vorderen Fläche des elektronischen Etiketts angeordnet ist.“

seien in den angegriffenen Erzeugnissen nicht verwirklicht.

Der Patentanspruch fordere eine eindeutige Kennung, welche dem Gerät als charakteristisch („...die ihr zu eigen ist...“) zugeordnet ist. Dies könne nicht angenommen werden, wenn die Kennung von außen aufgespielt werde und veränderbar sei.

Die Leiterplatte sei bei den angegriffenen Ausführungsformen nicht direkt an der Rückwand positioniert, sondern vielmehr hiervon beabstandet. Die Leiterplatte sei bei den angegriffenen Ausführungsformen nicht auf der hinteren Fläche des Gehäuses platziert.

Die Antragsgegnerinnen sind der Ansicht, Gegenstand der im Streit stehenden Merkmale

„...eine gedruckte Leiterplatte, die in dem Gehäuse auf der Seite der hinteren Fläche des Gehäuses untergebracht ist ...“

und

„...die Antenne des Funkfrequenz-Peripheriegeräts auf oder in dem Gehäuse auf der Seite der vorderen Fläche des elektronischen Etiketts angeordnet ist“ sei die Beabstandung von Antenne und der restlichen Bauteile des Funkfrequenzperipheriegeräts. Dabei

sei die Leiterplatte auf die Hinterseite des Gehäuses ausgerichtet/dieser zugeordnet; die Konkretisierung der Positionierung der Antenne (auf der Seite der vorderen Fläche) sei nicht als beliebige Lage im – nicht näher definierten – vorderen Bereich, sondern so zu verstehen, dass die bezweckte Optimierung der Funkverbindung nach vorne erreicht werde. Das schließe eine Lage der

Antenne hinter Komponenten wie insbesondere dem Anzeigebildschirm aus, die Interferenzen bzw. Abschirmungen verursachen können und so der bezweckten Optimierung der Sende- und Empfangsleistung entgegenstehen.

- Das Streitpatent sei nicht rechtsbeständig (siehe dazu die auf die Nichtigkeitsklage vom 6. Oktober 2023 (UPC\_CFI\_360/2023; ACT\_578871/2023) Bezug nehmenden Ausführungen auf den Seiten 28 bis 99 des Einspruchs vom 9. Oktober 2023 sowie die Ausführungen auf den Seiten 26 bis 57 der Duplik vom 20. November 2023);

- Die Anordnung einstweiliger Maßnahmen sei sowohl in zeitlicher als auch in sachlicher Hinsicht nicht notwendig (siehe dazu die Ausführungen auf Seiten 99 – 103 des Einspruchs vom 9. Oktober 2023 sowie die Ausführungen auf den Seiten 58 bis 60 der Duplik vom 20. November 2023);

- Zumindest im Rahmen der Interessenabwägung überwiege das Schadensrisiko auf Seiten der Antragsgegnerinnen; ein Vertrauensverlust in die Produkte der Antragsgegnerin zu 1) sei finanziell nicht aufzuwiegen (siehe dazu die Ausführungen auf Seiten 103 ff. des Einspruchs vom 9. Oktober 2023 die Ausführungen auf den Seiten 60 bis 61 der Duplik vom 20. November 2023).

Im Hinblick auf weitere Einzelheiten des Sachvortrags der Parteien wird auf deren schriftsätzliches Vorbringen und auf ihr Vorbringen in der mündlichen Verhandlung Bezug genommen.

### **Begründung der Anordnung**

Die Lokalkammer München des Einheitlichen Patentgerichts (nachfolgend „EPG“) ist zur Entscheidung über den hier gegenständlichen Antrag auf Anordnung einstweiliger Maßnahmen zuständig. Die Lokalkammer ist allerdings nicht mit ausreichender Sicherheit davon überzeugt, dass die Antragsgegnerinnen das Streitpatent verletzen. Daher war der Antrag auf Anordnung einstweiliger Maßnahmen abzuweisen.

#### **A.**

### **I. Die Lokalkammer München des EPG ist für die Entscheidung über den Antrag auf Anordnung einstweiliger Maßnahmen zuständig.**

Grundlage der Zuständigkeit der Lokalkammer München des EPG ist Art. 33 Absatz 1 EPGÜ. Die Antragstellerinnen haben gemäß Artikel 32 Absatz 1 c) EPGÜ einen Antrag auf Anordnung einstweiliger Maßnahmen wegen der Verletzung des Streitpatentes durch die Antragsgegnerinnen unter anderem in Deutschland gestellt.

Die Antragstellerin hat unter Nennung konkreter Produktbezeichnungen Patentverletzungshandlungen im räumlichen Geltungsbereich des EPGÜ behauptet. Dabei wurde unter anderem auf die Verwendung entsprechender Produkte in einem Münchner Supermarkt verwiesen (Antrag vom 4. September 2023, Seite 25). Außerdem wurden Muster aus einem Testkauf vorgelegt, der am 20. August 2023 erfolgt sein soll. Angesichts dessen ist die Behauptung der Antragsgegnerinnen,

- der Verletzungsvorwurf beruhe ganz überwiegend auf Informationen, die aus der Zeit vor der Patenterteilung und von Dritten stammten,

- daneben würden lediglich aktuelle Angebote von einer Webseite vorgelegt, die die für den Verletzungsvorwurf maßgeblichen technischen Merkmale gerade nicht zeigten,

nicht nachvollziehbar und nicht geeignet, die Zuständigkeit der Lokalkammer zu verneinen.

Die im Antrag vom 4. September 2023 behaupteten Verletzungshandlungen begründen die Zuständigkeit der Lokalkammer München des EPG. Dabei ist für die Frage der Zuständigkeit nicht relevant, ob aus der schlüssig vorgetragenen Behauptung nach rechtlicher Würdigung durch das Gericht auch eine Patentverletzung folgt. Die rechtliche Beurteilung der Behauptung einer in Deutschland erfolgten Handlung als Patentverletzung ist nicht Gegenstand der Zuständigkeitsprüfung; insoweit ist schlüssiger Vortrag ausreichend.

Mit dem Antrag der Antragstellerin vom 4. September 2023 wird auch schlüssig vorgetragen, dass die behaupteten Verletzungshandlungen allen Antragsgegnerinnen zuzurechnen sind. Die Antragstellerin hat insoweit in der mündlichen Verhandlung zutreffend unter anderem auf Seite 1-1-292 der Anlage FIN 21a verwiesen, in der es unter Nennung verschiedener europäischer Handelspartner, darunter Netto und Aldi heißt:

„...major sales contracts include framework contracts ... that have been fulfilled, are being performed, and will **be performed by the Issuer and its subsidiaries...**“ (Fettdruck und Unterstreichung durch das Gericht)

Die Lokalkammer geht daher mit der Antragstellerin davon aus, dass die angegriffenen Ausführungsformen und deren Angebot in Europa sämtlichen Antragsgegnerinnen zuzurechnen sind.

### **II. Die Lokalkammer ist allerdings nicht mit ausreichender Sicherheit davon überzeugt, dass die Antragsgegnerinnen das Streitpatent verletzen.**

#### **1. Gegenstand des Streitpatentes**

Gegenstand des Streitpatentes ist ein elektronisches Etikett, das insbesondere zur Produkt- und Preisauszeichnung Verwendung findet.

Elektronische Etiketten waren im Anmeldezeitpunkt bereits bekannt; im Vergleich zu herkömmlichen Etiketten, die manuell beschriftet werden, haben elektronische Etiketten insbesondere den Vorteil, dass durch die ferngesteuerte Informationsanzeige Änderungen in kurzer Zeit und automatisiert vorgenommen werden können.

Das Streitpatent referiert in seiner Beschreibung (Absätze [0007] ff.), dass die im Stand der Technik bekannten elektronischen Etikettensysteme nachteilige Beschränkungen aufweisen. Genannt werden insofern etwa beschränkte Anzeigemöglichkeiten und fehlende individuelle Interaktionsmöglichkeiten zwischen der Informationsanzeige und dem Verbraucher. In Absatz [0007] (deutsche Übersetzung vorgelegt als Anlage FIN 2a) heißt es:

„Obwohl elektronische Etikettensysteme im Laufe der Zeit immer ausgeklügelter wurden, sind sie hinsichtlich der verschiedenen Anzeigemöglichkeiten und der zeitlichen und räumlichen Gestaltung dieser verschiedenen Möglichkeiten nach wie vor relativ rigide.“

Das Streitpatent stellt sich daher der Aufgabe, „ein Mittel zur Verfügung zu stellen, um einem Verbraucher räumlich begrenzte Informationen, die von dem Ort und dem Kontext abhängen, in dem sich dieser Verbraucher befindet, bereitzustellen, welche die bereits visuell zur Verfügung stehenden Informationen in einer Verkaufsfläche ergänzen.“ (Absatz [0015]). „Ein weiteres Ziel besteht darin, dem Verbraucher am Verkaufsort Informationen zur Verfügung stellen zu können, die speziell für diesen Verbraucher bestimmt und für ihn personalisiert sind.“ (Absatz [0016]).

Ausgehend davon schlägt das Streitpatent ein Etikett für eine Verkaufsfläche vor, in dessen Gehäuse ein Funkfrequenz-Kommunikationsmodul, ein Speicher, ein Anzeigebildschirm, ein Microcontroller, eine gedruckte Leiterplatte und ein Funkfrequenz-Peripheriegerät (umfassend eine Antenne und einen elektronischen Chip) untergebracht sind. Ein solches elektronisches Etikett soll anspruchsgemäß durch eine einzige Etikettenkennung identifiziert sein, die ihm zu eigen ist. Das Kommunikationsmodul soll von einem Server Produktdaten erhalten, welche auf dem Speicher gespeichert und auf dem vom Microcontroller gesteuerten Anzeigebildschirm angezeigt werden können. Mit dem Funkfrequenz-Peripheriegerät soll mittels der Etikettenkennung eine Kommunikation mit einem beweglichen Endgerät hergestellt werden können. Während im Patentanspruch einerseits bestimmte konstruktive Aspekte – etwa die Gestaltung des Gehäuses – offen bleiben, finden sich andererseits konkrete Vorgaben zur räumlich-körperlichen Gestaltung insbesondere des Innenraums eines patentgemäßen elektronischen Etiketts: So sollen etwa Kommunikationsmodul, Speicher, Microcontroller und Chip auf der Leiterplatte angeordnet sein, welche ihrerseits „in dem Gehäuse auf der Seite der hinteren Fläche des Gehäuses untergebracht“ sein soll; die Antenne des Funkfrequenz-Peripheriegeräts soll demgegenüber „auf oder in dem Gehäuse auf der Seite der vorderen Fläche des elektronischen Etiketts angeordnet“ sein.

## 2. Anspruch 1 des Streitpatents lässt sich wie folgt gliedern:

1. **Elektronisches Etikett** (3) für eine Verkaufsfläche, ausgestattet mit einer verteilten Reihe elektronischer Etiketten (3), 1.1. wobei jedes elektronische Etikett (3) durch eine einzige Etikettenkennung identifiziert ist, die ihr zu eigen ist, **umfassend**:
2. **ein Funkfrequenz-Kommunikationsmodul** (32), das dazu ausgelegt ist, von einem Zentralserver (2) Daten zu erhalten, die für Informationen repräsentativ sind, die sich auf einen Artikel beziehen;

3. einen **Speicher** (33) zum Speichern der Daten, die für Informationen repräsentativ sind, die sich auf einen Artikel beziehen;

4. einen **Anzeigebildschirm** (31), der dazu ausgelegt ist, die Informationen anzuzeigen, die sich auf einen Artikel beziehen;

5. einen Mikrocontroller (34), der dazu ausgelegt ist, die Anzeige der Informationen, die sich auf einen Artikel beziehen, auf dem Anzeigebildschirm (31) zu steuern;

6. **ein Gehäuse** (30);

7. **eine gedruckte Leiterplatte** (35), die in dem Gehäuse (30) auf der Seite der hinteren Fläche des Gehäuses untergebracht ist und

7.1 auf der das Funkfrequenz-Kommunikationsmodul (32), der Speicher (33) und der Mikrocontroller (34) angeordnet sind;

8. **ein Funkfrequenz-Peripheriegerät** (36), das instande ist, eine Kommunikation (S1) durch Funkfrequenz mit einem beweglichen Endgerät (1) herzustellen und dem beweglichen Endgerät die Kennung des elektronischen Etiketts zu kommunizieren,

8.1. wobei das Funkfrequenz-Peripheriegerät (36) eine Antenne (38) und einen elektronischen Chip (37) vom Typ NFC oder RFID umfasst,

8.2. wobei die Kommunikation (S1) durch Funkfrequenz zwischen dem Funkfrequenz-Peripheriegerät (36) und dem beweglichen Endgerät (1) durch NFC- oder RFID-Kommunikation hergestellt wird,

8.3. wobei der elektronische Chip (37) des Funkfrequenz-Peripheriegeräts auf der gedruckten Leiterplatte (35) angeordnet ist und

8.4. die Antenne (38) des Funkfrequenz-Peripheriegeräts auf oder in dem Gehäuse auf der Seite der vorderen Fläche des elektronischen Etiketts angeordnet ist.

## 3. Die Bedeutung einzelner Merkmale des Patentanspruchs ist zwischen den Parteien umstritten, so dass diese der Auslegung bedürfen.

Zwischen den Parteien ist insbesondere streitig, wie die räumlich-körperlichen Vorgaben des Patentanspruches zur Verortung der den Chip enthaltenden Leiterplatte und der Antenne zu verstehen sind.

Nach Merkmal 7. des Patentanspruchs soll

eine gedruckte Leiterplatte in dem Gehäuse auf der Seite der hinteren Fläche des Gehäuses untergebracht

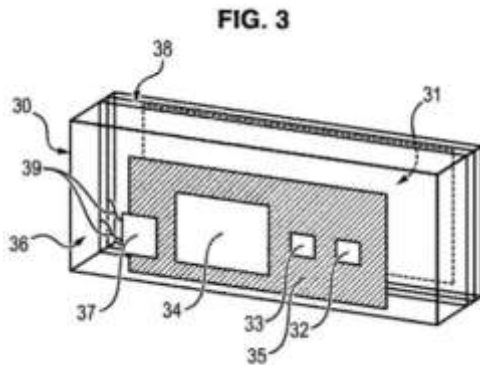
sein ach Merkmal 8.4. soll

die Antenne des Funkfrequenz-Peripheriegeräts auf oder in dem Gehäuse auf der Seite der vorderen Fläche des elektronischen Etiketts angeordnet

sein.

a) Nach Auffassung der Antragstellerin versteht der Fachmann Merkmal 7. dahin, dass die gedruckte Leiterplatte in einem Teil des Gehäuses untergebracht sein muss, der der Seite der hinteren Fläche des Gehäuses zugeordnet ist. Das Merkmal verlange jedoch

nicht, dass die gedruckte Leiterplatte direkt auf der hinteren Fläche des Gehäuses angebracht sein oder mit dieser in Kontakt stehen müsse. Für die Verwirklichung des Merkmals sei es daher unschädlich, wenn die Leiterplatte aufgrund der darauf (rückwärtig) angebrachten Komponenten etwas von der Rückseite des Gehäuses beabstandet ist; dieses Verständnis werde auch von der Anordnung der Leiterplatte in Fig. 3 des Streitpatents (Abbildung nachfolgend; siehe hierzu auch Absatz [0018] der Beschreibung) gestützt.



Das Merkmal 8.4. verstehe der Fachmann dahin, dass die Antenne in dem vorderen Bereich des Etiketts angeordnet sein soll, um eine zuverlässige Datenverbindung mit dem beweglichen Endgerät zu ermöglichen. Die Klägerin weist darauf hin, dass in Absatz [0035] der Beschreibung des Streitpatents erläutert wird, dass

„...die Antenne auf der Vorderseite des elektronischen Etiketts in Richtung dessen Anzeigebildschirms angeordnet ist, während der elektronische Chip auf der gedruckten Leiterplatte an der Rückseite des elektronischen Etiketts angeordnet ist“.

Dieser Beschreibungsstelle entnehme der Fachmann nicht, dass die Antenne nur um den Anzeigebildschirm herum oder gar vor dem Anzeigebildschirm angeordnet werden solle. Vielmehr umfasse der Terminus

„in Richtung dessen Anzeigebildschirms“

gerade auch eine Anordnung der Antenne hinter dem Anzeigebildschirm. Angesichts der für die Auslegung maßgeblichen Beschreibung (Absätze [0035] bis [0040]) stelle jede Anordnung, bei der die Antenne zwischen Leiterplatte und Bildschirm liege, eine Anordnung der Antenne „in Richtung des Anzeigebildschirms“ dar.

b) Nach Ansicht der Antragsgegnerinnen soll die gedruckte Leiterplatte auf der Seite der hinteren Fläche des Gehäuses positioniert sein; damit sei diese technisch-funktional auf die Hinterseite des Gehäuses ausgerichtet und dieser zugeordnet.

Nach Ansicht der Antragsgegnerinnen zielt die Anspruchswendung

„auf der Seite der vorderen Fläche“

darauf, dass zusätzliche Elemente zwischen Vorderseite und Antenne prinzipiell vermieden werden sollen, damit die bezweckte Optimierung der Funkverbindung mit einem Endgerät erreicht wird. Daher sollten etwaige Barrieren wie der Anzeigebildschirm zwischen der vorderen Fläche und der Antenne vermieden werden. Da

es Kern der Erfindung sei, dem Risiko von Interferenzen mit einer entsprechenden Anordnung der Bauteile zu begegnen, solle die Antenne nach vorne eine möglichst freie Funkverbindung haben. Die Konkretisierung

„auf der Seite der vorderen Fläche“

sei deshalb nicht als beliebige Lage im – nicht näher definierten – vorderen Bereich, sondern so zu verstehen, dass die bezweckte Optimierung der Funkverbindung nach vorne erreicht werde. Das schließe eine Lage der Antenne hinter Komponenten wie insbesondere dem Anzeigebildschirm aus, da diese Interferenzen bzw. Abschirmungen verursachen könnten und so der bezweckten Optimierung der Send- und Empfangsleistung entgegenstünden. Insoweit sei es wesentlich für das Verständnis des Fachmanns, dass das Streitpatent in Absatz [0038] von einer Positionierung der Antenne hinter dem Anzeigebildschirm abtrate.

c) Aus Sicht der Lokalkammer ist die von den Parteien diskutierte räumliche Anordnung der Leiterplatte mit dem elektronischen Chip einerseits und der Antenne andererseits aus Sicht des angesprochenen Fachmanns (aus Sicht der Lokalkammer ein Diplom-Ingenieur der Elektrotechnik mit mehrjähriger Erfahrung in der Entwicklung und Konstruktion von elektronischen Etiketten mit RFID-/NFC-Funktionalität), nicht gesondert, sondern im Zusammenhang zu betrachten. Beide Bauteile stehen technisch in Wechselwirkung zueinander. Die Absätze [0034] ff., insbesondere die Absätze [0039] ff. befassen sich sehr deutlich mit dieser Wechselwirkung: So werden in Absatz [0038] von der den Chip enthaltenden Leiterplatte ausgehende elektromagnetische Störungen beschrieben; in diesem Zusammenhang wird in Absatz [0039] dann vorgeschlagen, Antenne und Chip zu trennen. Mit dem Patentanspruch wird also offensichtlich der Versuch unternommen, die technisch bestehende Wechselwirkung zwischen Chip und Antenne durch die räumliche Anordnung beider Bauteile zu regulieren.

Bereits die ursprüngliche Anspruchsfassung, welche im Zusammenhang mit im Erteilungsverfahren vorgenommenen Änderungen als Auslegungshilfe herangezogen werden kann, hatte einen unmittelbaren Zusammenhang zwischen dem auf der gedruckten Leiterplatte angeordneten Chip und der Antenne hergestellt. Dort war formuliert, dass der auf der gedruckten Leiterplatte angeordnete Chip und die Antenne voneinander beabstandet sein sollen („...à distance de...“). Technischer Zweck des in räumlicher Hinsicht vorgesehenen Abstands war die Interferenzbeschränkung. Der solchermaßen zu erzielende technische Effekt sollte nach der im Erteilungsverfahren vorgenommenen Änderung der Anspruchsfassung wie folgt präzisiert werden:

“...et à distance de l'antenne (38) du périphérique radiofréquence étant disposée sur ou dans le boîtier du côté de la face avant de ladite étiquette électronique.”

Antenne und Leiterplatte sollen nach dem Anspruchswortlaut der erteilten Fassung also gewissermaßen diametral voneinander angeordnet werden, die Leiterplatte

„in dem Gehäuse  
auf der Seite der hinteren Fläche des Gehäuses“  
und die Antenne

„auf oder in dem Gehäuse  
auf der Seite der vorderen Fläche des elektronischen  
Etiketts“,  
wobei die Antenne sowohl auf oder in dem Gehäuse  
angeordnet sein kann.

Damit beschreibt der Patentanspruch die Lage (Anordnung) dieser beiden Bauteile im Raum (Gehäuse) und somit mittelbar im räumlichen Verhältnis zueinander; dabei ist der für die Anordnung relevante Bezugspunkt jeweils das Gehäuse des elektronischen Etiketts mit seinen Seiten und deren Flächen. Auf diese beziehen sich beide Anspruchsmerkmale. Aus der solchermaßen vorgenommenen räumlichen Abgrenzung ergibt sich, dass ein der Seite der vorderen Fläche des elektronischen Etiketts zuzuordnendes Bauteil nicht gleichzeitig der Seite der hinteren Fläche des Gehäuses zugeordnet werden kann – und umgekehrt. Aus der aus technischen Gründen für erforderlich gehaltenen Beabstandung von Chip und Antenne ergibt sich vielmehr, dass eine eindeutige Zuordnung zu der jeweils als Bezugspunkt gewählten Fläche vorgenommen werden kann und muss. Aus dem Anspruchswortlaut und dem technischen Zweck der räumlichen Anordnung ergibt sich ferner, dass die Antenne als solche uneingeschränkt und damit im Ganzen auf der Seite der vorderen Fläche des elektronischen Etiketts angeordnet sein soll. Aus dem Anspruchswortlaut und dem technischen Zweck der räumlichen Anordnung ergibt sich außerdem, dass der Chip im Ganzen auf der Seite der hinteren Fläche des Gehäuses angeordnet sein soll. Ob die Antenne anspruchsgemäß auch hinter dem Bildschirm angeordnet werden kann, bleibt nach dem Anspruchswortlaut insofern offen, als der Anspruchswortlaut keinen ausdrücklichen räumlichen Bezug zwischen Bildschirm und Antenne herstellt.

#### 4. Die Lokalkammer ist nicht davon überzeugt, dass die angegriffenen Ausführungsformen das Streitpatent verletzen.

Geht man davon aus, dass innerhalb der Gehäuse der angegriffenen Erzeugnisse entsprechend dem unter Ziffer 3. dargelegten Verständnis des Patentanspruchs ein anspruchsgemäßer „vorderer Bereich“ und ein „hinterer Bereich“ zu lokalisieren ist, um die Frage der Anordnung der Bauteile „Leiterplatte mit Chip“ und „Antenne“ beantworten zu können, ergibt sich Folgendes:

Bei den von der Antragstellerin als Anlage FIN 18 vorgelegten Etiketten mit der Typenbezeichnung „Nebular-350 Y-N“ liegt – wie die nachfolgende Abbildung (Antragsschrift Seite 27) zeigt –



(Erläuterung: In der Abbildung ist der Bereich, in dem die Antenne rückwärtig auf die Folie aufgebracht ist, durch das

Gericht gelb markiert; der „obere Bereich“ (Abschnitt) der hinteren Gehäusefläche ist in der Abbildung unten zu sehen; der untere Abschnitt der hinteren Gehäusefläche (Batteriefach und schwarze Leiterplatte) ist mit Blick auf die Anordnung der Batterien und der Leiterplatte tiefer ausgeformt als der darüberliegende Bereich)

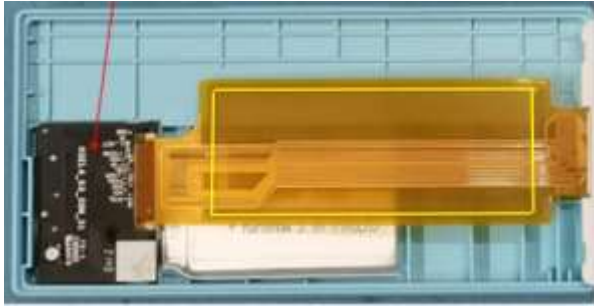
zumindest ein erheblicher Teil der Antenne, welche auf der Rückseite einer orangefarbenen Folie aufgebracht ist, im ungeöffneten Zustand des Etiketts auf dem oberen Abschnitt der Innenseite der hinteren Gehäusefläche – zumindest nahezu – auf. Es steht sogar zu vermuten, dass es durch den vom Einpassen des vorderen Teils des Gehäuses mit dem Anzeigefenster auf die Antennenfolie ausgehenden Druck zu einem unmittelbaren Aufliegen der Antenne auf einem Teil der Innenfläche der Gehäuserückwand kommt, da die Antenne – wie vorstehend ausgeführt – auf der Rückseite der orangefarbenen Folie aufgebracht und die Folienrückseite mit der Antenne der Gehäuserückwand zugewandt ist.

Damit ist zumindest ein wesentlicher Teil der Antenne der Fläche der hinteren Gehäusesseite zuzuordnen, da eine engere räumliche Anordnung als das „FastAufliegen“ bzw. Berühren nicht möglich ist. Soweit die Klägerin die Ansicht vertritt, es sei nicht relevant, dass die Antenne teilweise mit der Innenseite der Rückseite des Gehäuses in Kontakt komme, folgt die Lokalkammer dem aus den vorgenannten Gründen nicht.

Die Vertiefung für die Leiterplatte und die Batterien bildet nicht allein bzw. nicht allein maßgeblich die Seite der hinteren Fläche des Gehäuses. Vielmehr bilden aus Sicht der Lokalkammer – neben dem oberen Bereich der Gehäuserückwand – auch die Rippen bzw. Stege, welche sich an der Gehäuserückwand im unteren Bereich neben der Vertiefung für die Leiterplatte und die Batterien finden, einen maßgeblichen Teil der hinteren Fläche des Gehäuses, welcher im Rahmen der Verletzungsprüfung zu betrachten ist.

Soweit die Antenne nach Ansicht der Lokalkammer der hinteren Gehäusefläche zuzuordnen ist, kann sie nicht gleichzeitig auf der Seite der vorderen Fläche des elektronischen Etiketts angeordnet sein, zumal die vordere Fläche des Etiketts mit der Typenbezeichnung „Nebular-350 Y-N“ nicht etwa die Rückseite des Bildschirms, sondern des vor diesem angeordneten Fensters ist. Ist die Antenne aber zumindest zu einem wesentlichen Teil der hinteren Gehäusefläche zuzuordnen, kann eine Verletzung nicht festgestellt werden. Nicht anders verhält es sich mit den übrigen angegriffenen Ausführungsformen, soweit diese – wie etwa die nachfolgende Abbildung (Anlage FIN 10b; Antennenbereich bzw. -verlauf wiederum durch das Gericht gelb markiert)





– schriftsätzlich dargestellt oder in der mündlichen Verhandlung in Augenschein genommen wurden.

III. Da die Lokalkammer nicht mit ausreichender Sicherheit von einer Verletzung des Streitpatents durch die von den Antragsgegnerinnen angebotenen Erzeugnisse überzeugt ist, war eine Befassung mit der Frage des Rechtsbestandes des Streitpatents nicht veranlasst.

#### B.

Die Antragstellerin hat als unterlegene Partei nach Art. 69 Abs. 1 EPGÜ die Kosten des Rechtsstreits und die den Antragsgegnerinnen entstandenen sonstigen Kosten des Verfahrens bis zu der streitwertabhängigen Obergrenze zu tragen.

Zu den „sonstigen Kosten“ zählen hier auch diejenigen Kosten, die den Antragsgegnerinnen durch die Einreichung der Schutzschrift vom 10. August 2023 (App\_560285/2023) entstanden sind. Dies ergibt sich aus Sicht der Lokalkammer daraus, dass die eingereichte Schutzschrift durch ihre Zuleitung gemäß Regel 207.8 VerfO Bestandteil des Verfahrens auf Erlass einstweiliger Maßnahmen geworden ist. Die durch die Einreichung einer Schutzschrift entstandenen Kosten sind daher regelmäßig vom erfolglosen Antragsteller zu erstatten. Gründe, hiervon vorliegend abzuweichen, sind weder vorgetragen noch sonst ersichtlich.

Der Streitwert ist auf 2 Mio. € festzusetzen. Die Antragstellerin hat die Höhe des Streitwerts mit 2 Mio. € angegeben. Die Antragsgegnerinnen haben diese Angabe nicht bestritten. Der Kammer liegen zur Höhe des Streitwerts keine abweichenden oder besseren Erkenntnisse vor.

Die Obergrenze der zu erstattenden Kosten beträgt bei einem Streitwert von 2 Mio. € € 200.000,00.

Aus diesen Gründen erlässt die Lokalkammer München des EPG durch den Vorsitzenden Richter Dr. Zigann, die rechtlich qualifizierte Richterin Kokke, den rechtlich qualifizierten Richter Pichlmaier sowie den technisch qualifizierten Richter Schwengelbeck folgende

#### Anordnung

A. Der Antrag auf Anordnung einstweiliger Maßnahmen wird abgewiesen.

B. Die Antragstellerin hat die Kosten des Rechtsstreits und die sonstigen Kosten der Antragsgegnerinnen, einschließlich der Kosten, die durch die Einreichung der Schutzschrift vom 10. August 2023 entstanden sind, bis zu einer Obergrenze von € 200.000,00 zu tragen.

C. Der Streitwert wird auf € 2.000.000,00 festgesetzt.

Gegen die vorliegende Entscheidung kann durch jede Partei, die ganz oder teilweise mit ihren Anträgen erfolglos war, binnen 15 Kalendertagen ab Zustellung der Entscheidung beim Berufungsgericht Berufung eingelegt werden (Art. 73 (2) a) EPGÜ, R. 220.1 (c), 224.1 (b) VerfO).

#### ANGABEN ZUR ANORDNUNG

Verfahrensnummer: UPC\_CFI\_292/2023

Nummer des dazugehörigen Verfahrensantrags: ACT 567009/2023

Art des Antrags: Antrag auf Erlass einstweiliger Maßnahmen

Dr. Zigann Vorsitzender Richter

Pichlmaier Berichterstatter

Kokke rechtlich qualifizierte Richterin

Schwengelbeck technisch qualifizierter Richter

Ruisinger Mitarbeiterin der Kanzlei

----

#### INFORMATIONEN ZUR BERUFUNG