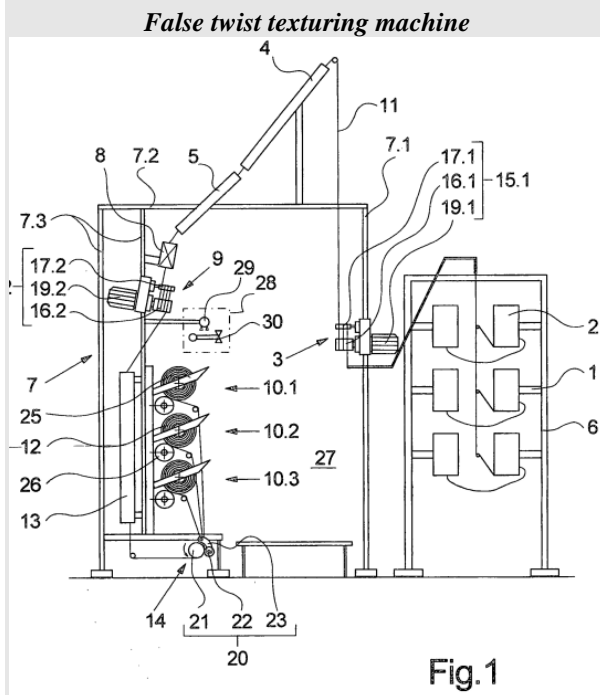


UPC CFI, Local Division Milan, 27 September 2023,  
Oerlikon v Himson

See also: [IPPT20230613, UPC CFI, LD Milan, Oerlikon v Himson II](#)



## PATENT LAW – PROCEDURAL LAW

Availability of written pleadings and evidence to the public ([Rule 262\(1\) RoP](#))

- [Rule 262\(1\) RoP requires that the application be made by a third party - private or public - with respect to the parties to the proceedings.](#)

- A lawyer who declares himself to be the defendant's advocate, asserting that he only has the power of attorney to access the documents of the proceedings but not to enter an appearance, and asks for access to the file before the service of the writ of summons in order to obtain prior knowledge of the documents, is not a third party.

Source: [Unified Patent Court](#)

UPC Court of First Instance,  
Local Division Milan, 27 September 2023

(Alima Zana)

Caso n. 549550/2023 UPC- CFI 240/2023 No.  
App\_562298/2023 UPC\_CFI\_240/2023

DIVISIONE LOCALE DI MILANO

UPC CFI 240/2023

ORDINANZA DI RIGETTO DELLA RICHIESTA EX  
ART 262.1. ROP DEL TRIBUNALE DI PRIMO  
GRADO DEL TRIBUNALE UNIFICATO DEI  
BREVETTI EMESSO

IL 27.9.2023

Headnotes: la regola di cui all'art. 262.1. (ROP) richiede che la domanda sia svolta da un terzo soggetto – privato o pubblico - rispetto alle parti del procedimento. Non è soggetto terzo l'avvocato che si dichiara difensore della parte convenuta, asserendo di essere munito del solo mandato alle liti per accedere agli atti del procedimento ma non per costituirsi in giudizio, e chiede l'accesso al fascicolo prima del perfezionamento della notifica dell'atto di citazione per conoscere preventivamente gli atti.

Keywords: Rule 262 1.(B) R.o.P. richiesta (rigettata): Soggetto non terzo. Reference Code ECLI: non fornito **RICHIEDENTE**

Avvocato X, difensore di Himson Engineering PVT. LTD al solo fine dell'accesso agli atti

### PARTI DEL PROCEDIMENTO

Oerlikon Textiles GmbH & Co KG attrice Himson Engineering Private Limited convenuta

### BREVETTO IN QUESTIONE

[EP 2.145.848](#)

### GIUDICE DECIDENTE

Giudice relatore Alima Zana

### LINGUA DEGLI ATTI

italiano

### OGGETTO DEL PROCEDIMENTO

Articolo n. 262.1 (b) R.o.P.

### LE VICENDE PROCESSUALI

Nell'ambito della causa n. 549550/2023 in data 24.8.2023 è stata depositata una istanza ex art. 262.1. (B) del Regolamento del Tribunale Unificato dei Brevetti da parte dell'avv.to Fabrizio X che richiede l'accesso al contenuto del fascicolo.

La richiesta è motivata dal fatto che il difensore- munito di mandato rilasciato dalla convenuta al solo fine di accedere al fascicolo ma non del potere di potersi costituire e difendere- intende in tal modo avere una conoscenza preventiva del fascicolo prima della notifica dell'atto introduttivo del giudizio.

In data 1.9.2023 il giudice relatore ha adottato un'ordinanza preliminare, in cui ha invitato le parti a presentare osservazioni.

Entro le scansioni temporali assegnate dell'Ufficio, l'attore ha depositato la propria nota difensiva, censurando l'irritualità della richiesta formulata dalla parte, ma non si è opposta purché il termine per la costituzione del convenuto non venisse mutato rispetto alle scansioni temporali stabilite dall'art. 23 delle R.o.P. L'istante, a sua volta, entro il termine allo stesso assegnato non si è opposto a tale ultima richiesta, insistendo nella propria domanda.

### FORMA DELL'ORDINE DEL RICHIEDENTE

L'istante chiede l'accesso al contenuto del fascicolo, composto dall'atto introduttivo del giudizio e da tutti i documenti allegati.

### MOTIVI DELLA DECISIONE

#### Considerazioni generali

Il giudice relatore, letta l'istanza ed esaminate le osservazioni delle parti, ritiene che la domanda non possa essere accolta.

Le ragioni del rigetto necessitano di una breve indagine in ordine alla ratio dello strumento qui invocato, ed ai

suoi presupposti.

La regola 262 delle R.O.P. disciplina l'accesso del pubblico al registro del Tribunale Unificato dei Brevetti. Tale disposizione si colloca nel mio ampio quadro normativo che regola l'accesso agli atti delle Istituzioni Europee, per dare attuazione al principio di trasparenza (art. 1 TUE) diretto, in ultima analisi, a rafforzare il principio democratico, come mezzo di informazione volto a garantire il controllo sull'operato dei pubblici poteri.

Tale potere generale di controllo del pubblico presenta una particolare declinazione -avuto riguardo alla specifica funzione e agli interessi coinvolti- rispetto agli organi giurisdizionali, a differenza di quelli legislativi ed amministrativi.

In particolare, il diritto di accesso dei terzi è disciplinato innanzi al Tribunale Unificato dei Brevetti- tenuto a rispettare ed ad applicare il diritto dell'Unione, cfr., tra l'altro, il Considerando n.9 Accordo su T.U.B. - dall'art.262 delle R.O.P., collocandosi nell'ambito in sistema che prevede -quale regola generale- la pubblicità sia dei procedimenti (art. 45 Agreement) sia delle decisioni e gli ordini adottati dal Tribunale (art.262, comma 1.1 R.o.P.) e il cui Registro tenuto dalla Cancelleria è accessibile al pubblico (art. 10 Accordo cit.)

Come già precisato in un recente precedente di questo Ufficio (cfr. decisione del Tribunale Unificato del Brevetti, Sezione Centrale di Monaco, 20.9.2023), la richiesta d'accesso qui oggetto di indagine ha riguardo solo alle memorie scritte ed alle prove depositate nel fascicolo (art. 262, 1. R.o.P.), giacchè le decisioni e gli ordini sono automaticamente pubblici, come sopra accennato (art. 262.1.a R.o.P.).

Per accedere alle memorie scritte ed alle prove depositate nel registro, il soggetto interessato deve formulare un'istanza motivata, fondata su concrete, verificabili e legalmente rilevanti ragioni che possano essere vagliate dal Tribunale.

La Corte valuta la domanda previo contraddittorio con le parti del processo, Queste ultime possono chiedere sia mantenuta la riservatezza rispetto a determinate informazioni riservate ivi contenute (cfr. art. 262 comma 2, R.o.P.).

Tali ultimo rilevante profilo non è tuttavia il solo che la Corte -nella propria posizione di terzietà e neutralità del ruolo- deve valutare, Entrano in gioco anche altri interessi in potenziale conflitto che potrebbero condurre a negare l'accesso. Tale principio è cristallizzato dall'art. 45 dell'Agreement, che richiama tra le ragioni per rifiutare l'accesso, sia profili di natura pubblicistica (quali questioni di ordine pubblico e di interesse superiore della giustizia) sia profili di tutela dei terzi (quando sussistano altre persone coinvolte).

Se ne deduce dunque che l'eventuale consenso delle parti del giudizio già costituite potrebbe non essere sufficiente -nei casi sopra citati- per determinare l'accoglimento della domanda di accesso.

Dalle osservazioni sopra svolte discende che:

- alla nozione di "Pubblico" vanno ricondotti tutti i terzi -pubblici o privati- diversi e distinti

dalle parti del processo (che debbono essere sentito a seguito della richiesta);

- la domanda deve essere supportata da una motivazione precisa, concreta ed attuale afferente all'accesso alle memorie scritte e alle prove di un processo già pendente tra altri soggetti, rispetto ai quali il richiedente è estraneo;

- le parti del processo possono opporre ragioni di riservatezza rispetto a talune informazioni contenute nel fascicolo;

- il consenso delle parti del processo - in talune circostanze - può non essere sufficiente per consentire l'accesso.

### **Il caso in esame**

Ciò premesso in via generale, l'istanza non può essere accolta essendo disomogenea sia sotto il profilo soggettivo, sia sotto il profilo oggettivo, sia sotto il profilo della ratio dell'istituto di cui si invoca l'applicazione.

Quanto al profilo soggettivo, la parte che formula l'istanza non si qualifica come soggetto terzo rispetto al procedimento. Si tratta di un difensore che:

- dichiara di agire quale rappresentante della parte convenuta, prima della notifica dell'atto introduttivo;

- precisa di avere ricevuto il mandato alle liti solo per accedere al fascicolo, ma non per costituirsi in giudizio;

- fonda la sua richiesta nell'esigenza di poter esaminare il fascicolo prima della notifica dell'atto introduttivo.

Sotto il profilo soggettivo, dunque l'istante non si qualifica come soggetto terzo, privato o pubblico, estraneo alla lite, al quale le R.o.P. attribuiscono la facoltà di utilizzare lo strumento di cui all'art. 262.1. (b). L'istante non è dunque legittimato, per la sua stessa prospettazione, ad esperire lo strumento utilizzato.

Simmetricamente, sotto il profilo oggettivo:

- l'istante non ha esplicitato un proprio autonomo interesse legittimo, concreto e verificabile diverso rispetto alla posizione della società convenuta;

- la ragione della richiesta consiste- invero- nell'interesse di Himson di avere a disposizione maggior tempo per predisporre le proprie difese, rispetto a quello intercorrente tra la notifica dell'atto introduttivo ed il termine prescritto dall'art. 23 delle R.o.P. ai fini della propria costituzione. Dunque, si tratta di un interesse interno alla dialettica processuale tra le parti che non si proietta sull'esterno, rispetto, non riflettendosi sulla sfera propria del pubblico e della collettività in generale.

Quanto poi alla ratio dell'istituto, la sua finalità -ossia quella di consentire la maggior trasparenza possibile dell'attività del Tribunale rispetto a soggetti terzi- qui non è sollecitata e non sarebbe raggiunta ove la domanda fosse accolta ,rimanendo la conoscenza degli atti e dei documenti interna al rapporto processuale tra attore e convenuto.

Infine e per completezza: come accennato, il consenso delle parti del giudizio già costituite non è sufficiente per determinare l'accoglimento della domanda, ove vengano ravvisati interessi altri e diversi, richiamati dall'art. 45 dell'Agreement, per negare l'accesso.

Seppure nel caso in esame l'attore non si dichiara in principio contrario all'accesso, salvo la salvaguardia delle scansioni processuali stabilite, la Corte deve tenere conto della posizione delle "altre parti coinvolte", qui la parte convenuta. Manca invero la prova che Himson - allo stato non costituita- abbia conferito mandato all'istante, giacchè:

- non è stata depositata la procura alle liti (che comunque l'istante dichiara di possedere solo per l'accesso al fascicolo ma non per la valida costituzione in giudizio);
- l'istante non possiede il codice di accesso al sistema del CMS consegnato al convenuto al momento della notifica dell'atto introduttivo del giudizio.

A tale apprezzamento non osta la regola di cui all'art. 285 R.o.P. e la relativa facoltà del Tribunale di chiedere all'avvocato di provare il potere rappresentativo (nel diverso caso in cui a seguito della costituzione in giudizio il relativo potere sia contestato dalla controparte): il ricorrente ha già infatti anticipato di non avere ricevuto allo stato il mandato alle liti dalla parte convenuta **CONCLUSIONI** Il richiedente non ha fornito alcuna allegazione di essere parte terza del processo, legittimata ad accedere in ragione di una legittima, concreta e verificabile -autonoma da quella delle parti in lite- per accedere al registro per l'azione di contraffazione. Per tale ragione la domanda va rigettata.

#### **PERMESSO ALL'APPELLO**

L'importanza della corretta interpretazione per il sistema dell'articolo 262.1. (b) delle R.o.P., alla luce della ratio sottesa all'Istituto, sopra evidenziata, suggerisce di ammettere l'appello, anche alla luce della necessità di una coerente interpretazione, nell'ambito del sistema, come espressamente indicato dal Preambolo n. 8 delle R.o.P.

L'appello contro questa decisione è dunque ammesso.

#### **ORDINE**

Per questi motivi, avendo consultato le parti costituite, il giudice relatore rigetta la domanda.

Numero ordine 569313 nella causa n. 549550/2023

Numero UPC CFI 240/2023 Tipo di azione: contraffazione Procedimento collegato n. 562298/2023

Tipo di domanda: domanda ex art. 262 R.o.P. Così deciso in Milano, 27 settembre 2023

Il giudice relatore Alima Zana

-----